

## ร่างประกาศ และขอบเขตการจ้าง (TOR)

ชื่อหน่วยงาน	กรมส่งเสริมการค้าระหว่างประเทศ
ชื่อเรื่อง	ประกวดราคาจ้างโครงการพัฒนาตลาดกลางพาณิชย์อิเล็กทรอนิกส์ ของประเทศ National E-Commerce Platform ปี ๒๕๖๖ ด้วยวิธีประกวดราคาอิเล็กทรอนิกส์ (e-bidding)
วงเงินงบประมาณเบื้องต้น	๑๐,๐๐๐,๐๐๐.๐๐ บาท
อีเมลแอดเดรส	<a href="mailto:supplies@ditp.go.th">supplies@ditp.go.th</a>
หมายเลขโทรศัพท์	๐-๒๕๐๗-๗๗๕๑
ที่อยู่หน่วยงาน	๕๖๓ ถนนนนทบุรี ตำบลบางกระสอ อำเภอเมือง จังหวัดนนทบุรี
วันที่ประกาศ	๖ กันยายน ๒๕๖๕
วันสิ้นสุดการประกาศ	๙ กันยายน ๒๕๖๕

(ร่าง)

ประกาศกรมส่งเสริมการค้าระหว่างประเทศ  
เรื่อง ประกวดราคาจ้างโครงการพัฒนาตลาดกลางพาณิชย์อิเล็กทรอนิกส์ของประเทศ  
National E-Commerce Platform ปี ๒๕๖๖ ด้วยวิธีประกวดราคาอิเล็กทรอนิกส์ (e-bidding)

กรมส่งเสริมการค้าระหว่างประเทศ มีความประสงค์จะประกวดราคาจ้างโครงการพัฒนาตลาดกลางพาณิชย์อิเล็กทรอนิกส์ของประเทศ National E-Commerce Platform ปี ๒๕๖๖ ด้วยวิธีประกวดราคาอิเล็กทรอนิกส์ (e-bidding) ราคากลางของงานจ้างในการประกวดราคาครั้งนี้เป็นเงินทั้งสิ้น ๑๑,๐๖๗,๗๒๓.๓๔ บาท (สิบเอ็ดล้านหกหมื่นเจ็ดพันเจ็ดร้อยยี่สิบสามบาทสามสิบสี่สตางค์)

ผู้ยื่นข้อเสนอจะต้องมีคุณสมบัติ ดังต่อไปนี้

๑. มีความสามารถตามกฎหมาย
๒. ไม่เป็นบุคคลล้มละลาย
๓. ไม่อยู่ระหว่างเลิกกิจการ
๔. ไม่เป็นบุคคลซึ่งอยู่ระหว่างถูกระงับการยื่นข้อเสนอหรือทำสัญญากับหน่วยงานของรัฐไว้ชั่วคราวเนื่องจากเป็นผู้ที่ไม่ผ่านเกณฑ์การประเมินผลการปฏิบัติงานของผู้ประกอบการตามระเบียบที่รัฐมนตรีว่าการกระทรวงการคลังกำหนดตามที่ประกาศเผยแพร่ในระบบเครือข่ายสารสนเทศของกรมบัญชีกลาง

๕. ไม่เป็นบุคคลซึ่งถูกระบุชื่อไว้ในบัญชีรายชื่อผู้ทำงานและได้แจ้งเวียนชื่อให้เป็นผู้ทำงานของหน่วยงานของรัฐในระบบเครือข่ายสารสนเทศของกรมบัญชีกลาง ซึ่งรวมถึงนิติบุคคลที่ผู้ทำงานเป็นหุ้นส่วนผู้จัดการ กรรมการผู้จัดการ ผู้บริหาร ผู้มีอำนาจในการดำเนินงานในกิจการของนิติบุคคลนั้นด้วย

๖. มีคุณสมบัติและไม่มีลักษณะต้องห้ามตามที่คณะกรรมการนโยบายการจัดซื้อจัดจ้างและการบริหารพัสดุภาครัฐกำหนดในราชกิจจานุเบกษา

๗. เป็นบุคคลธรรมดาหรือนิติบุคคลผู้มีอาชีพรับจ้างงานที่ประกวดราคาอิเล็กทรอนิกส์ดังกล่าว

๘. ไม่เป็นผู้มีผลประโยชน์ร่วมกันกับผู้ยื่นข้อเสนอรายอื่นที่เข้ายื่นข้อเสนอให้แก่กรมส่งเสริมการค้าระหว่างประเทศ ณ วันประกาศประกวดราคาอิเล็กทรอนิกส์ หรือไม่เป็นผู้กระทำการอันเป็นการขัดขวางการแข่งขันราคาอย่างเป็นธรรม ในการประกวดราคาอิเล็กทรอนิกส์ครั้งนี้

๙. ไม่เป็นผู้ได้รับเอกสิทธิ์หรือความคุ้มกัน ซึ่งอาจปฏิเสธไม่ยอมขึ้นศาลไทย เว้นแต่ รัฐบาลของผู้ยื่นข้อเสนอได้มีคำสั่งให้สละเอกสิทธิ์และความคุ้มกันเช่นนั้น

๑๐. ผู้ยื่นข้อเสนอต้องลงทะเบียนในระบบจัดซื้อจัดจ้างภาครัฐด้วยอิเล็กทรอนิกส์ (Electronic Government Procurement : e - GP) ของกรมบัญชีกลาง

๑๑. ผู้เสนอราคาต้องเป็นผู้มีประสบการณ์เกี่ยวกับงานที่จัดจ้างหรือมีผลงานประเภทเดียวกันกับงานที่ประมูลจ้างและเป็นผลงานที่เป็นคู่สัญญาโดยตรงกับส่วนราชการหน่วยงานตามกฎหมายว่าด้วยระเบียบบริหารราชการส่วนท้องถิ่น รัฐวิสาหกิจหรือหน่วยงานเอกชน

๑๒. ผู้เสนอราคาต้องมีผลงานในการพัฒนาระบบเทคโนโลยีสารสนเทศที่ใกล้เคียงกับขอบเขตการดำเนินงานของโครงการ ให้กับหน่วยงานของรัฐ หรือรัฐวิสาหกิจ หรือหน่วยงานเอกชน ไม่น้อยกว่า ๒ งาน

วงเงินดำเนินงานไม่ต่ำกว่า ๕ ล้านบาท โดยต้องยื่นหลักฐานผลงาน หรือหนังสือรับรองจากผู้ซื้อหรือสัญญาว่าจ้าง มาพร้อมกับการยื่นข้อเสนอทางด้านเทคนิค และทางกรรมของสิทธิที่จะตรวจสอบข้อเท็จจริง

๑๓. ผู้เสนอราคาต้องมีทุนจดทะเบียนชำระเต็มมูลค่าไม่น้อยกว่า ๑ ล้านบาท โดยมีหลักฐานการจดทะเบียนซึ่งกรมพัฒนาธุรกิจการค้า กระทรวงพาณิชย์ ออกให้หรือรับรองให้ไม่เกิน ๖ เดือน นับจนถึงวันยื่นเอกสารเสนอราคา โดยยื่นเอกสารที่เกี่ยวข้องประกอบการยื่นข้อเสนอทางด้านเทคนิค

๑๔. ผู้เสนอราคาต้องเสนอรายชื่อทีมงานที่จะดำเนินการในโครงการ พร้อมหลักฐานคุณสมบัติ และประสบการณ์ของบุคลากรประกอบการยื่นข้อเสนอทางเทคนิค

ผู้ยื่นข้อเสนอต้องยื่นข้อเสนอและเสนอราคาทางระบบจัดซื้อจัดจ้างภาครัฐด้วยอิเล็กทรอนิกส์ ในวันที่ ..... ระหว่างเวลา ..... น. ถึง ..... น.

ผู้สนใจสามารถขอรับเอกสารประกวดราคาอิเล็กทรอนิกส์ โดยดาวน์โหลดเอกสารผ่านทางระบบจัดซื้อจัดจ้างภาครัฐด้วยอิเล็กทรอนิกส์ตั้งแต่วันที่ประกาศจนถึงก่อนวันเสนอราคา

ผู้สนใจสามารถดูรายละเอียดได้ที่เว็บไซต์ [www.ditp.go.th](http://www.ditp.go.th) หรือ [www.gprocurement.go.th](http://www.gprocurement.go.th) หรือสอบถามทางโทรศัพท์หมายเลข ๐-๒๕๐๗๗๗๕๑ ในวันและเวลาราชการ

ประกาศ ณ วันที่ กันยายน พ.ศ. ๒๕๖๕

(นายเอกฉัตร ศีตวรรัตน์)

รองอธิบดี ปฏิบัติราชการแทน

อธิบดีกรมส่งเสริมการค้าระหว่างประเทศ

หมายเหตุ ผู้ประกอบการสามารถจัดเตรียมเอกสารประกอบการเสนอราคา (เอกสารส่วนที่ ๑ และเอกสารส่วนที่ ๒) ในระบบ e-GP ได้ตั้งแต่วันที่ขอรับเอกสารจนถึงวันเสนอราคา

(ร่าง)

เอกสารประกวดราคาจ้างด้วยวิธีประกวดราคาอิเล็กทรอนิกส์ (e-bidding)

เลขที่ /๒๕๖๖

การจ้างโครงการพัฒนาตลาดกลางพาณิชย์อิเล็กทรอนิกส์ของประเทศ

National E-Commerce Platform ปี ๒๕๖๖

ตามประกาศ กรมส่งเสริมการค้าระหว่างประเทศ

ลงวันที่ กันยายน ๒๕๖๕

กรมส่งเสริมการค้าระหว่างประเทศ ซึ่งต่อไปนี้จะเรียกว่า "กรม" มีความประสงค์จะประกวดราคาจ้างโครงการพัฒนาตลาดกลางพาณิชย์อิเล็กทรอนิกส์ของประเทศ National E-Commerce Platform ปี ๒๕๖๖ ด้วยวิธีประกวดราคาอิเล็กทรอนิกส์ (e-bidding) โดยมีข้อแนะนำและข้อกำหนดดังต่อไปนี้

**๑. เอกสารแนบท้ายเอกสารประกวดราคาอิเล็กทรอนิกส์**

- ๑.๑ รายละเอียดและขอบเขตของงาน
- ๑.๒ แบบใบเสนอราคาที่กำหนดไว้ในระบบจัดซื้อจัดจ้างภาครัฐด้วยอิเล็กทรอนิกส์
- ๑.๓ สัญญาจ้างทำของ
- ๑.๔ แบบหนังสือค้ำประกัน
  - (๑) หลักประกันการเสนอราคา
  - (๒) หลักประกันสัญญา
- ๑.๕ บทนิยาม
  - (๑) ผู้ที่มีผลประโยชน์ร่วมกัน
  - (๒) การขัดขวางการแข่งขันอย่างเป็นธรรม
- ๑.๖ แบบบัญชีเอกสารที่กำหนดไว้ในระบบจัดซื้อจัดจ้างภาครัฐด้วยอิเล็กทรอนิกส์
  - (๑) บัญชีเอกสารส่วนที่ ๑
  - (๒) บัญชีเอกสารส่วนที่ ๒
- ๑.๗ แผนการใช้พัสดุที่ผลิตภายในประเทศ

**๒. คุณสมบัติของผู้ยื่นข้อเสนอ**

- ๒.๑ มีความสามารถตามกฎหมาย
- ๒.๒ ไม่เป็นบุคคลล้มละลาย
- ๒.๓ ไม่อยู่ระหว่างเลิกกิจการ
- ๒.๔ ไม่เป็นบุคคลซึ่งอยู่ระหว่างถูกระงับการยื่นข้อเสนอหรือทำสัญญากับหน่วยงาน

ของรัฐไว้ชั่วคราว เนื่องจากเป็นผู้ที่ไม่ผ่านเกณฑ์การประเมินผลการปฏิบัติงานของผู้ประกอบการตามระเบียบที่รัฐมนตรีว่าการกระทรวงการคลังกำหนดตามที่ประกาศเผยแพร่ในระบบเครือข่ายสารสนเทศของกรมบัญชีกลาง

๒.๕ ไม่เป็นบุคคลซึ่งถูกระงับชื่อไว้ในบัญชีรายชื่อผู้ทำงานและได้แจ้งเวียนชื่อให้เป็นผู้ทำงานของหน่วยงานของรัฐในระบบเครือข่ายสารสนเทศของกรมบัญชีกลาง ซึ่งรวมถึงนิติบุคคลที่ผู้ทำงานเป็นหุ้นส่วนผู้จัดการ กรรมการผู้จัดการ ผู้บริหาร ผู้มีอำนาจในการดำเนินงานในกิจการของนิติบุคคลนั้นด้วย

๒.๖ มีคุณสมบัติและไม่มีลักษณะต้องห้ามตามที่คณะกรรมการนโยบายการจัดซื้อจัดจ้างและการบริหารพัสดุภาครัฐกำหนดในราชกิจจานุเบกษา

๒.๗ เป็นบุคคลธรรมดาหรือนิติบุคคลผู้มีอาชีพรับจ้างงานที่ประกวดราคาอิเล็กทรอนิกส์ดังกล่าว

๒.๘ ไม่เป็นผู้มีผลประโยชน์ร่วมกันกับผู้ยื่นข้อเสนอรายอื่นที่เข้ายื่นข้อเสนอให้แก่กรม วันประกาศประกวดราคาอิเล็กทรอนิกส์ หรือไม่เป็นผู้กระทำการอันเป็นการขัดขวางการแข่งขันอย่างเป็นธรรมในการประกวดราคาอิเล็กทรอนิกส์ครั้งนี้

๒.๙ ไม่เป็นผู้ได้รับเอกสิทธิ์หรือความคุ้มกัน ซึ่งอาจปฏิเสธไม่ยอมขึ้นศาลไทยเว้นแต่รัฐบาลของผู้ยื่นข้อเสนอได้มีคำสั่งให้สละเอกสิทธิ์และความคุ้มกันเช่นนั้น

๒.๑๐ ผู้ยื่นข้อเสนอที่ยื่นข้อเสนอในรูปแบบของ "กิจการร่วมค้า" ต้องมีคุณสมบัติดังนี้  
กรณีที่ข้อตกลงฯ กำหนดให้ผู้เข้าร่วมค้ารายใดรายหนึ่งเป็นผู้เข้าร่วมค้าหลัก ข้อตกลงฯจะต้องมีการกำหนดสัดส่วนหน้าที่ และความรับผิดชอบในปริมาณงาน สิ่งของ หรือมูลค่าตามสัญญาของผู้เข้าร่วมค้าหลักมากกว่าผู้เข้าร่วมค้ารายอื่นทุกราย

กรณีที่ข้อตกลงฯ กำหนดให้ผู้เข้าร่วมค้ารายใดรายหนึ่งเป็นผู้เข้าร่วมค้าหลัก กิจการร่วมค่านั้นต้องใช้ผลงานของผู้เข้าร่วมค้าหลักรายเดียวเป็นผลงานของกิจการร่วมค้าที่ยื่นข้อเสนอ

สำหรับข้อตกลงฯ ที่ไม่ได้กำหนดให้ผู้เข้าร่วมค้ารายใดเป็นผู้เข้าร่วมค้าหลัก ผู้เข้าร่วมค้าทุกรายจะต้องมีคุณสมบัติครบถ้วนตามเงื่อนไขที่กำหนดไว้ในเอกสารเชิญชวน

๒.๑๑ ผู้ยื่นข้อเสนอต้องลงทะเบียนในระบบจัดซื้อจัดจ้างภาครัฐด้วยอิเล็กทรอนิกส์ (Electronic Government Procurement: e - GP) ของกรมบัญชีกลาง

๒.๑๒ ผู้เสนอราคาต้องเป็นผู้มีประสบการณ์เกี่ยวกับงานที่จัดจ้างหรือมีผลงานประเภทเดียวกันกับงานที่ประมูลจ้างและเป็นผลงานที่เป็นคู่สัญญาโดยตรงกับส่วนราชการหน่วยงานตามกฎหมายว่าด้วยระเบียบบริหารราชการส่วนท้องถิ่น รัฐวิสาหกิจหรือหน่วยงานเอกชน

๒.๑๓ ผู้เสนอราคาต้องมีผลงานในการพัฒนาระบบเทคโนโลยีสารสนเทศที่ใกล้เคียงกับขอบเขตการดำเนินงานของโครงการ ให้กับหน่วยงานของรัฐ หรือรัฐวิสาหกิจ หรือหน่วยงานเอกชน ไม่น้อยกว่า ๒ งาน วงเงินดำเนินงานไม่ต่ำกว่า ๕ ล้านบาท โดยต้องยื่นหลักฐานผลงาน หรือหนังสือรับรองจากผู้ซื้อหรือสัญญาว่าจ้าง มาพร้อมกับการยื่นข้อเสนอทางด้านเทคนิค และทางกรรมของสงวนสิทธิ์ที่จะตรวจสอบข้อเท็จจริง

๒.๑๔ ผู้เสนอราคาต้องมีทุนจดทะเบียนชำระเต็มมูลค่าไม่น้อยกว่า ๑ ล้านบาท โดยมีหลักฐานการจดทะเบียนซึ่งกรมพัฒนาธุรกิจการค้า กระทรวงพาณิชย์ ออกให้หรือรับรองให้ไม่เกิน ๖ เดือน นับจนถึงวันยื่นเอกสารเสนอราคา โดยยื่นเอกสารที่เกี่ยวข้องประกอบการยื่นข้อเสนอทางด้านเทคนิค

๒.๑๕ ผู้เสนอราคาต้องเสนอรายชื่อทีมงานที่จะดำเนินการในโครงการ พร้อมหลักฐานคุณสมบัติและประสบการณ์ของบุคลากรประกอบการยื่นข้อเสนอทางเทคนิค

### ๓. หลักฐานการยื่นข้อเสนอ

ผู้ยื่นข้อเสนอจะต้องเสนอเอกสารหลักฐานยื่นมาพร้อมกับการเสนอราคาทางระบบจัดซื้อจัดจ้างภาครัฐด้วยอิเล็กทรอนิกส์ โดยแยกเป็น ๒ ส่วน คือ

๓.๑ ส่วนที่ ๑ อย่างน้อยต้องมีเอกสารดังต่อไปนี้

(๑) ในกรณีผู้ยื่นข้อเสนอเป็นนิติบุคคล

(ก) ห้างหุ้นส่วนสามัญหรือห้างหุ้นส่วนจำกัด ให้ยื่นสำเนาหนังสือรับรองการจดทะเบียนนิติบุคคล บัญชีรายชื่อหุ้นส่วนผู้จัดการ ผู้มีอำนาจควบคุม (ถ้ามี) พร้อมทั้งรับรองสำเนาถูกต้อง

(ข) บริษัทจำกัดหรือบริษัทมหาชนจำกัด ให้ยื่นสำเนาหนังสือรับรองการจดทะเบียนนิติบุคคล หนังสือบริคณห์สนธิ บัญชีรายชื่อกรรมการผู้จัดการ ผู้มีอำนาจควบคุม (ถ้ามี) และบัญชีผู้ถือหุ้นรายใหญ่ (ถ้ามี) พร้อมทั้งรับรองสำเนาถูกต้อง

(๒) ในกรณีผู้ยื่นข้อเสนอเป็นบุคคลธรรมดาหรือคณะบุคคลที่มีใช้นิติบุคคล ให้ยื่นสำเนาบัตรประจำตัวประชาชนของผู้ยื่น สำเนาข้อตกลงที่แสดงถึงการเข้าเป็นหุ้นส่วน (ถ้ามี) สำเนาบัตรประจำตัวประชาชนของผู้เป็นหุ้นส่วน หรือสำเนาหนังสือเดินทางของผู้เป็นหุ้นส่วนที่มีได้ถือสัญชาติไทย พร้อมทั้งรับรองสำเนาถูกต้อง

(๓) ในกรณีผู้ยื่นข้อเสนอเป็นผู้ยื่นข้อเสนอร่วมกันในฐานะเป็นผู้ร่วมค้า ให้ยื่นสำเนาสัญญาของการเข้าร่วมค้า และเอกสารตามที่ระบุไว้ใน (๑) หรือ (๒) ของผู้ร่วมค้า แล้วแต่กรณี

(๔) เอกสารเพิ่มเติมอื่นๆ

(๔.๑) สำเนาใบทะเบียนพาณิชย์ (ถ้ามี)

(๔.๒) สำเนาใบทะเบียนภาษีมูลค่าเพิ่ม (ถ้ามี)

(๕) บัญชีเอกสารส่วนที่ ๑ ทั้งหมดที่ได้ยื่นพร้อมกับการเสนอราคาทางระบบจัดซื้อจัดจ้างภาครัฐด้วยอิเล็กทรอนิกส์ ตามแบบในข้อ ๑.๖ (๑) โดยไม่ต้องแนบในรูปแบบ PDF File (Portable Document Format)

ทั้งนี้ เมื่อผู้ยื่นข้อเสนอดำเนินการแนบไฟล์เอกสารตามบัญชีเอกสารส่วนที่ ๑ ครบถ้วน ถูกต้องแล้ว ระบบจัดซื้อจัดจ้างภาครัฐด้วยอิเล็กทรอนิกส์จะสร้างบัญชีเอกสารส่วนที่ ๑ ตามแบบในข้อ ๑.๖ (๑) ให้โดยผู้ยื่นข้อเสนอไม่ต้องแนบบัญชีเอกสารส่วนที่ ๑ ดังกล่าวในรูปแบบ PDF File (Portable Document Format)

๓.๒ ส่วนที่ ๒ อย่างน้อยต้องมีเอกสารดังต่อไปนี้

(๑) ในกรณีที่ผู้ยื่นข้อเสนอมอบอำนาจให้บุคคลอื่นกระทำการแทนให้แนบหนังสือมอบอำนาจซึ่งติดอากรแสตมป์ตามกฎหมาย โดยมีหลักฐานแสดงตัวตนของผู้มอบอำนาจและผู้รับมอบอำนาจ ทั้งนี้ หากผู้รับมอบอำนาจเป็นบุคคลธรรมดาต้องเป็นผู้ที่บรรลุนิติภาวะตามกฎหมายแล้วเท่านั้น

(๒) หลักประกันการเสนอราคา ตามข้อ ๕

(๓) เอกสารเพิ่มเติมอื่นๆ

(๓.๑) เอกสารด้านเทคนิค

(๔) สำเนาใบขึ้นทะเบียนผู้ประกอบการวิสาหกิจขนาดกลางและขนาดย่อม (SMEs) (ถ้ามี)

(๕) บัญชีเอกสารส่วนที่ ๒ ทั้งหมดที่ได้ยื่นพร้อมกับการเสนอราคาทางระบบจัดซื้อจัดจ้างภาครัฐด้วยอิเล็กทรอนิกส์ ตามแบบในข้อ ๑.๖ (๒) โดยไม่ต้องแนบในรูปแบบ PDF File (Portable Document Format)

ทั้งนี้ เมื่อผู้ยื่นข้อเสนอดำเนินการแนบไฟล์เอกสารตามบัญชีเอกสารส่วนที่ ๒ ครบถ้วน ถูกต้องแล้ว ระบบจัดซื้อจัดจ้างภาครัฐด้วยอิเล็กทรอนิกส์จะสร้างบัญชีเอกสารส่วนที่ ๒ ตามแบบในข้อ ๑.๖ (๒) ให้โดยผู้ยื่นข้อเสนอไม่ต้องแนบบัญชีเอกสารส่วนที่ ๒ ดังกล่าวในรูปแบบ PDF File (Portable Document Format)

#### ๔. การเสนอราคา

๔.๑ ผู้ยื่นข้อเสนอต้องยื่นข้อเสนอและเสนอราคาทางระบบจัดซื้อจัดจ้างภาครัฐด้วยอิเล็กทรอนิกส์ตามที่กำหนดไว้ในเอกสารประกวดราคาอิเล็กทรอนิกส์นี้ โดยไม่มีเงื่อนไขใดๆ ทั้งสิ้น และจะต้องกรอกข้อความให้ถูกต้องครบถ้วน พร้อมทั้งหลักฐานแสดงตัวตนและทำการยืนยันตัวตนของผู้ยื่นข้อเสนอโดยไม่ต้องแนบใบเสนอราคาในรูปแบบ PDF File (Portable Document Format)

๔.๒ ในการเสนอราคาให้เสนอราคาเป็นเงินบาทและเสนอราคาได้เพียงครั้งเดียวและราคาเดียวโดยเสนอราคารวม และหรือราคาต่อหน่วย และหรือต่อรายการ ตามเงื่อนไขที่ระบุไว้ท้ายใบเสนอราคาให้ถูกต้อง ทั้งนี้ ราคารวมที่เสนอจะต้องตรงกันทั้งตัวเลขและตัวหนังสือ ถ้าตัวเลขและตัวหนังสือไม่ตรงกันให้ถือตัวหนังสือเป็นสำคัญ โดยคิดราคารวมทั้งสิ้นซึ่งรวมค่าภาษีมูลค่าเพิ่ม ภาษีอากรอื่น และค่าใช้จ่ายอื่นๆ ทั้งปวงไว้แล้ว

ราคาที่เสนอจะต้องเสนอกำหนดยื่นราคาไม่น้อยกว่า ๑๒๐ วัน ตั้งแต่วันเสนอราคาโดยภายในกำหนดยื่นราคา ผู้ยื่นข้อเสนอต้องรับผิดชอบราคาที่ตนได้เสนอไว้และจะถอนการเสนอราคามีได้

๔.๓ ผู้ยื่นข้อเสนอจะต้องเสนอกำหนดเวลาดำเนินการแล้วเสร็จภายในวันที่ ๓๐ กันยายน ๒๕๖๖

๔.๔ ก่อนเสนอราคา ผู้ยื่นข้อเสนอควรตรวจร่างสัญญา แบบรูป และรายละเอียด ฯลฯ ให้ถี่ถ้วนและเข้าใจเอกสารประกวดราคาจ้างอิเล็กทรอนิกส์ทั้งหมดเสียก่อนที่จะตกลงยื่นเสนอราคาตามเงื่อนไข ในเอกสารประกวดราคาจ้างอิเล็กทรอนิกส์

๔.๕ ผู้ยื่นข้อเสนอจะต้องยื่นข้อเสนอและเสนอราคาทางระบบจัดซื้อจัดจ้างภาครัฐด้วยอิเล็กทรอนิกส์ ในวันที่ ..... ระหว่างเวลา ..... น. ถึง ..... น. และเวลาในการเสนอราคาให้ถือตามเวลาของระบบจัดซื้อจัดจ้างภาครัฐด้วยอิเล็กทรอนิกส์เป็นเกณฑ์

เมื่อพ้นกำหนดเวลายื่นข้อเสนอและเสนอราคาแล้ว จะไม่รับเอกสารการยื่นข้อเสนอและเสนอราคาใดๆ โดยเด็ดขาด

๔.๖ ผู้ยื่นข้อเสนอต้องจัดทำเอกสารสำหรับใช้ในการเสนอราคาในรูปแบบไฟล์เอกสารประเภท PDF File (Portable Document Format) โดยผู้ยื่นข้อเสนอต้องเป็นผู้รับผิดชอบตรวจสอบความครบถ้วน ถูกต้อง และชัดเจนของเอกสาร PDF File ก่อนที่จะยืนยันการเสนอราคา แล้วจึงส่งข้อมูล (Upload) เพื่อเป็นการเสนอราคาให้แก่กรมผ่านทางระบบจัดซื้อจัดจ้างภาครัฐด้วยอิเล็กทรอนิกส์

๔.๗ คณะกรรมการพิจารณาผลการประกวดราคาอิเล็กทรอนิกส์จะดำเนินการตรวจสอบคุณสมบัติของผู้ยื่นข้อเสนอแต่ละรายว่า เป็นผู้ยื่นข้อเสนอที่มีผลประโยชน์ร่วมกันกับผู้ยื่นเสนอรายอื่นตามข้อ ๑.๕ (๑) หรือไม่ หากปรากฏว่าผู้ยื่นเสนอรายใดเป็นผู้ยื่นข้อเสนอที่มีผลประโยชน์ร่วมกันกับผู้ยื่นเสนอรายอื่น คณะกรรมการฯ จะตัดรายชื่อผู้ยื่นข้อเสนอที่มีผลประโยชน์ร่วมกันนั้นออกจากการเป็นผู้ยื่นข้อเสนอ

หากปรากฏต่อคณะกรรมการพิจารณาผลการประกวดราคาอิเล็กทรอนิกส์ว่า ก่อนหรือในขณะที่มีการพิจารณาข้อเสนอ มีผู้ยื่นเสนอรายใดกระทำการอันเป็นการขัดขวางการแข่งขันอย่างเป็นธรรมตามข้อ ๑.๕ (๒) และคณะกรรมการฯ เชื่อว่ามีการกระทำอันเป็นการขัดขวางการแข่งขันอย่างเป็นธรรม คณะกรรมการฯ จะตัดรายชื่อผู้ยื่นเสนอรายนั้นออกจากการเป็นผู้ยื่นข้อเสนอ และกรมจะพิจารณาลงโทษผู้ยื่นเสนอดังกล่าวเป็นผู้ทำงาน เว้นแต่กรมจะพิจารณาเห็นว่าผู้ยื่นเสนอรายนั้นมิใช่เป็นผู้ริเริ่มให้มีการกระทำดังกล่าวและได้ให้ความร่วมมือเป็นประโยชน์ต่อการพิจารณาของกรม

๔.๘ ผู้ยื่นข้อเสนอจะต้องปฏิบัติ ดังนี้

- (๑) ปฏิบัติตามเงื่อนไขที่ระบุไว้ในเอกสารประกวดราคาอิเล็กทรอนิกส์
- (๒) ราคาที่เสนอจะต้องเป็นราคาที่รวมภาษีมูลค่าเพิ่ม และภาษีอื่นๆ (ถ้ามี) รวมค่าใช้จ่ายทั้งปวงไว้ด้วยแล้ว
- (๓) ผู้ยื่นข้อเสนอจะต้องลงทะเบียนเพื่อเข้าสู่กระบวนการเสนอราคา ตามวัน เวลา ที่กำหนด
- (๔) ผู้ยื่นข้อเสนอจะถอนการเสนอราคาที่เสนอแล้วไม่ได้
- (๕) ผู้ยื่นข้อเสนอต้องศึกษาและทำความเข้าใจในระบบและวิธีการเสนอราคา

ด้วยวิธีประกวดราคาอิเล็กทรอนิกส์ ของกรมบัญชีกลางที่แสดงไว้ในเว็บไซต์ [www.gprocurement.go.th](http://www.gprocurement.go.th)

๔.๙ ผู้ยื่นข้อเสนอที่เป็นผู้ชนะการเสนอราคาต้องจัดทำแผนการใช้พัสดุที่ผลิตภายในประเทศโดยยื่นให้หน่วยงานของรัฐภายใน ๖๐ วัน นับถัดจากวันลงนามในสัญญา

#### ๕. หลักประกันการเสนอราคา

ผู้ยื่นข้อเสนอต้องวางหลักประกันการเสนอราคาพร้อมกับการเสนอราคาทางระบบการจัดซื้อจัดจ้างภาครัฐด้วยอิเล็กทรอนิกส์ โดยใช้หลักประกันอย่างหนึ่งอย่างใดดังต่อไปนี้ จำนวน ๕๐๐,๐๐๐.๐๐ บาท (ห้าแสนบาทถ้วน)

๕.๑ เช็ครหรือตราพท์ที่ธนาคารเซ็นส่งจ่าย ซึ่งเป็นเช็ครหรือตราพท์ลงวันที่ที่ใช้เช็ครหรือตราพท์นั้นชำระต่อเจ้าหน้าที่ในวันที่ยื่นข้อเสนอ หรือก่อนวันนั้นไม่เกิน ๓ วันทำการ

๕.๒ หนังสือค้ำประกันอิเล็กทรอนิกส์ของธนาคารภายในประเทศตามแบบที่คณะกรรมการนโยบายกำหนด

๕.๓ พันธบัตรรัฐบาลไทย

๕.๔ หนังสือค้ำประกันของบริษัทเงินทุนหรือบริษัทเงินทุนหลักทรัพย์ที่ได้รับอนุญาตให้ประกอบกิจการเงินทุนเพื่อการพาณิชย์และประกอบธุรกิจค้ำประกันตามประกาศของธนาคารแห่งประเทศไทย ตามรายชื่อบริษัทเงินทุนที่ธนาคารแห่งประเทศไทยแจ้งเวียนให้ทราบ โดยอนุโลมให้ใช้ตามตัวอย่างหนังสือค้ำประกันของธนาคารที่คณะกรรมการนโยบายกำหนด

กรณีที่ผู้ยื่นข้อเสนอ นำเช็ครหรือตราพท์ที่ธนาคารส่งจ่ายหรือพันธบัตรรัฐบาลไทยหรือหนังสือค้ำประกันของบริษัทเงินทุนหรือบริษัทเงินทุนหลักทรัพย์ มาวางเป็นหลักประกันการเสนอราคาจะต้องส่งต้นฉบับเอกสารดังกล่าวมาให้กรมตรวจสอบความถูกต้องในวันที่ ..... ระหว่างเวลา ..... น. ถึง ..... น.

กรณีที่ผู้ยื่นข้อเสนอที่ยื่นข้อเสนอในรูปแบบของ "กิจการร่วมค้า" ประสงค์จะใช้หนังสือค้ำประกันอิเล็กทรอนิกส์ของธนาคารในประเทศเป็นหลักประกันการเสนอราคาให้ระบุชื่อผู้เข้าร่วมค้ารายที่สัญญาร่วมค้ากำหนดให้เป็นผู้เข้ายื่นข้อเสนอด้วยหน่วยงานของรัฐเป็นผู้ยื่นข้อเสนอ

หลักประกันการเสนอราคาตามข้อนี้ กรมจะคืนให้ผู้ยื่นข้อเสนอหรือผู้ค้ำประกันภายใน ๑๕ วัน นับถัดจากวันที่กรมได้พิจารณาเห็นชอบรายงานผลคัดเลือกผู้ชนะการประกวดราคาเรียบร้อยแล้ว เว้นแต่ผู้ยื่นเสนอรายที่คัดเลือกไว้ซึ่งเสนอราคาต่ำสุดหรือได้คะแนนรวมสูงสุดไม่เกิน ๓ ราย ให้คืนได้ต่อเมื่อได้ทำสัญญาหรือข้อตกลง หรือผู้ยื่นข้อเสนอได้พ้นจากข้อผูกพันแล้ว

การคืนหลักประกันการเสนอราคา ไม่ว่าจะในกรณีใด ๆ จะคืนให้โดยไม่มีดอกเบี้ย



## ๖. หลักเกณฑ์และสิทธิในการพิจารณา

๖.๑ ในการพิจารณาผลการยื่นข้อเสนอประกวดราคาอิเล็กทรอนิกส์ครั้งนี้ กรมจะพิจารณาตัดสินโดยใช้หลักเกณฑ์ ราคา

๖.๒ การพิจารณาผู้ชนะการยื่นข้อเสนอ กรณีใช้หลักเกณฑ์ราคาในการพิจารณาผู้ชนะการยื่นข้อเสนอ กรม จะพิจารณาจาก ราคารวม

๖.๓ หากผู้ยื่นข้อเสนอรายใดมีคุณสมบัติไม่ถูกต้องตามข้อ ๒ หรือยื่นหลักฐานการยื่นข้อเสนอไม่ถูกต้อง หรือไม่ครบถ้วนตามข้อ ๓ หรือยื่นข้อเสนอไม่ถูกต้องตามข้อ ๔ คณะกรรมการพิจารณาผลการประกวดราคาอิเล็กทรอนิกส์จะไม่รับพิจารณาข้อเสนอของผู้ยื่นข้อเสนอรายนั้น เว้นแต่ ผู้ยื่นข้อเสนอรายใดเสนอเอกสารทางเทคนิคหรือรายละเอียดคุณลักษณะเฉพาะของพัสดุที่จะจ้างไม่ครบถ้วน หรือเสนอรายละเอียดแตกต่างไปจากเงื่อนไขที่กรมกำหนดไว้ในประกาศและเอกสารประกวดราคาอิเล็กทรอนิกส์ในส่วนที่มีสาระสำคัญและความแตกต่างนั้นไม่มีผลทำให้เกิดการได้เปรียบเสียเปรียบต่อผู้ยื่นข้อเสนอรายอื่น หรือเป็นการผิดพลาดเล็กน้อย คณะกรรมการฯ อาจพิจารณาผ่อนปรนการตัดสินผู้ยื่นข้อเสนอรายนั้น

๖.๔ กรมสงวนสิทธิไม่พิจารณาข้อเสนอของผู้ยื่นข้อเสนอโดยไม่มีการผ่อนผัน ในกรณีดังต่อไปนี้

(๑) ไม่ปรากฏชื่อผู้ยื่นข้อเสนอรายนั้นในบัญชีผู้รับเอกสารประกวดราคาอิเล็กทรอนิกส์ทางระบบจัดซื้อจัดจ้างด้วยอิเล็กทรอนิกส์ หรือบัญชีรายชื่อผู้ซื้อเอกสารประกวดราคาอิเล็กทรอนิกส์ทางการจัดซื้อจัดจ้างด้วยอิเล็กทรอนิกส์ของกรม

(๒) ไม่กรอกชื่อผู้ยื่นข้อเสนอในการเสนอราคาทางระบบจัดซื้อจัดจ้างด้วยอิเล็กทรอนิกส์

(๓) เสนอรายละเอียดแตกต่างไปจากเงื่อนไขที่กำหนดในเอกสารประกวดราคาอิเล็กทรอนิกส์ที่เป็นสาระสำคัญ หรือมีผลทำให้เกิดความได้เปรียบเสียเปรียบแก่ผู้ยื่นข้อเสนอรายอื่น

๖.๕ ในการตัดสินการประกวดราคาอิเล็กทรอนิกส์หรือในการทำสัญญา คณะกรรมการพิจารณาผลการประกวดราคาอิเล็กทรอนิกส์หรือกรม มีสิทธิให้ผู้ยื่นข้อเสนอชี้แจงข้อเท็จจริงเพิ่มเติมได้ กรมมีสิทธิที่จะไม่รับข้อเสนอ ไม่รับราคา หรือไม่ทำสัญญา หากข้อเท็จจริงดังกล่าวไม่มีความเหมาะสมหรือไม่ถูกต้อง

๖.๖ กรมทรงไว้ซึ่งสิทธิที่จะไม่รับราคาต่ำสุด หรือราคาหนึ่งราคาใด หรือราคาที่เสนอทั้งหมดก็ได้ และอาจพิจารณาเลือกจ้างในจำนวน หรือขนาด หรือเฉพาะรายการหนึ่งรายการใด หรืออาจจะยกเลิกการประกวดราคาอิเล็กทรอนิกส์โดยไม่พิจารณาจัดจ้างเลยก็ได้ สุดแต่จะพิจารณา ทั้งนี้ เพื่อประโยชน์ของทางราชการเป็นสำคัญ และให้ถือว่าการตัดสินของกรมเป็นเด็ดขาด ผู้ยื่นข้อเสนอจะเรียกร้องค่าใช้จ่าย หรือค่าเสียหายใดๆ มิได้ รวมทั้งกรมจะพิจารณายกเลิกการประกวดราคาอิเล็กทรอนิกส์และลงโทษผู้ยื่นข้อเสนอเป็นผู้ที่ทำงาน ไม่ว่าจะเป็นผู้ยื่นข้อเสนอที่ได้รับการคัดเลือกหรือไม่ก็ตาม หากมีเหตุที่เชื่อถือได้ว่าการยื่นข้อเสนอกระทำการโดยไม่สุจริต เช่น การเสนอเอกสารอันเป็นเท็จ หรือใช้ชื่อบุคคลธรรมดา หรือนิติบุคคลอื่นมายื่นข้อเสนอแทน เป็นต้น

ในกรณีที่ผู้ยื่นข้อเสนอรายที่เสนอราคาต่ำสุด เสนอราคาต่ำจนคาดหมายได้ว่าไม่อาจดำเนินงานตามเอกสารประกวดราคาอิเล็กทรอนิกส์ได้ คณะกรรมการพิจารณาผลการประกวดราคาอิเล็กทรอนิกส์หรือกรม จะให้ผู้ยื่นข้อเสนอนั้นชี้แจงและแสดงหลักฐานที่ทำให้เชื่อได้ว่า ผู้ยื่นข้อเสนอสามารถ

ดำเนินงานตามเอกสารประกวดราคาอิเล็กทรอนิกส์ให้เสร็จสมบูรณ์ หากคำชี้แจงไม่เป็นที่รับฟังได้ กรม มีสิทธิที่จะไม่รับข้อเสนอหรือไม่รับราคาของผู้ยื่นข้อเสนอรายนั้น ทั้งนี้ ผู้ยื่นข้อเสนอดังกล่าวไม่มีสิทธิเรียกร้องค่าใช้จ่ายหรือค่าเสียหายใดๆ จากกรม

๖.๗ ก่อนลงนามในสัญญากรม อาจประกาศยกเลิกการประกวดราคาอิเล็กทรอนิกส์ หากปรากฏว่ามีการกระทำที่เข้าลักษณะผู้ยื่นข้อเสนอที่ชนะการประกวดราคาหรือที่ได้รับการคัดเลือกมีผลประโยชน์ร่วมกัน หรือมีส่วนได้เสียกับผู้ยื่นข้อเสนอรายอื่น หรือขัดขวางการแข่งขันอย่างเป็นธรรม หรือสมยอมกันกับผู้ยื่นข้อเสนอรายอื่น หรือเจ้าหน้าที่ในการเสนอราคา หรือสื่อว่ากระทำการทุจริตอื่นใดในการเสนอราคา

๖.๘ หากผู้ยื่นข้อเสนอซึ่งเป็นผู้ประกอบการ SMEs เสนอราคาสูงกว่าราคาต่ำสุดของผู้ยื่นข้อเสนอรายอื่นที่ไม่เกินร้อยละ ๑๐ ให้หน่วยงานของรัฐจัดซื้อจัดจ้างจากผู้ประกอบการ SMEs ดังกล่าว โดยจัดเรียงลำดับผู้ยื่นข้อเสนอซึ่งเป็นผู้ประกอบการ SMEs ซึ่งเสนอราคาสูงกว่าราคาต่ำสุดของผู้ยื่นข้อเสนอรายอื่นไม่เกินร้อยละ ๑๐ ที่จะเรียกมาทำสัญญาไม่เกิน ๓ ราย

ผู้ยื่นข้อเสนอที่เป็นกิจการร่วมค้าที่จะได้สิทธิตามวรรคหนึ่ง ผู้เข้าร่วมค้าทุกราย จะต้องเป็นผู้ประกอบการ SMEs

๖.๙ หากผู้ยื่นข้อเสนอซึ่งมิใช่ผู้ประกอบการ SMEs แต่เป็นบุคคลธรรมดาที่ถือสัญชาติไทยหรือนิติบุคคลที่จัดตั้งขึ้นตามกฎหมายไทยเสนอราคาสูงกว่าราคาต่ำสุดของผู้ยื่นข้อเสนอซึ่งเป็นผู้ประกอบการธรรมดาที่มีได้ถือสัญชาติไทยหรือนิติบุคคลที่จัดตั้งขึ้นตามกฎหมายของต่างประเทศไม่เกินร้อยละ ๓ ให้หน่วยงานของรัฐจัดซื้อหรือจัดจ้างจากผู้ยื่นข้อเสนอซึ่งเป็นผู้ประกอบการธรรมดาที่ถือสัญชาติไทยหรือนิติบุคคลที่จัดตั้งขึ้นตามกฎหมายไทยดังกล่าว

ผู้ยื่นข้อเสนอที่เป็นกิจการร่วมค้าที่จะได้สิทธิตามวรรคหนึ่ง ผู้เข้าร่วมค้าทุกราย จะต้องเป็นผู้ประกอบการที่เป็นบุคคลธรรมดาที่ถือสัญชาติไทยหรือนิติบุคคลที่จัดตั้งขึ้นตามกฎหมายไทย

## ๗. การทำสัญญาจ้าง

ผู้ชนะการประกวดราคาอิเล็กทรอนิกส์จะต้องทำสัญญาจ้างตามแบบสัญญา ดังระบุในข้อ ๑.๓ หรือทำข้อตกลงเป็นหนังสือกับกรม ภายใน ๗ วัน นับถัดจากวันที่ได้รับแจ้ง และจะต้องวางหลักประกันสัญญาเป็นจำนวนเงินเท่ากับร้อยละ ๕ ของราคาค่าจ้างที่ประกวดราคาอิเล็กทรอนิกส์ได้ ให้กรมยึดถือไว้ในขณะทำสัญญา โดยใช้หลักประกันอย่างหนึ่งอย่างใดดังต่อไปนี้

๗.๑ เงินสด

๗.๒ เช็คหรือตราพท์ที่ธนาคารสั่งจ่ายให้แก่กรม โดยเป็นเช็คลงวันที่ที่ทำสัญญาหรือก่อนหน้านั้น ไม่เกิน ๓ วัน ทำการของทางราชการ

๗.๓ หนังสือค้ำประกันของธนาคารภายในประเทศ ตามแบบหนังสือค้ำประกัน ดังระบุในข้อ ๑.๔ (๒) หรือจะเป็นหนังสือค้ำประกันอิเล็กทรอนิกส์ตามวิธีการที่กรมบัญญัติกลางกำหนด

๗.๔ หนังสือค้ำประกันของบริษัทเงินทุน หรือบริษัทเงินทุนหลักทรัพย์ที่ได้รับอนุญาต ให้ประกอบกิจการเงินทุนเพื่อการพาณิชย์และประกอบธุรกิจค้ำประกัน ตามประกาศของธนาคารแห่งประเทศไทย ตามรายชื่อบริษัทเงินทุนที่ธนาคารแห่งประเทศไทยแจ้งเวียนให้ทราบ โดยอนุโลมให้ใช้ตามตัวอย่าง หนังสือค้ำประกันของธนาคารที่คณะกรรมการนโยบายกำหนด ดังระบุในข้อ ๑.๔ (๒)

๗.๕ พันธบัตรรัฐบาลไทย

หลักประกันนี้จะคืนให้ โดยไม่มีดอกเบี้ยภายใน ๑๕ วันนับถัดจากวันที่ผู้ชนะการประกวดราคาอิเล็กทรอนิกส์ (ผู้รับจ้าง) พ้นจากข้อผูกพันตามสัญญาจ้างแล้ว

หลักประกันนี้จะคืนให้ โดยไม่มีดอกเบี้ย ตามอัตราส่วนของงานจ้างซึ่งกรม ได้รับมอบไว้แล้ว

#### ๘. ค่าจ้างและการจ่ายเงิน

กรมจะจ่ายค่าจ้างซึ่งได้รวมภาษีมูลค่าเพิ่ม ตลอดจนภาษีอื่น ๆ และค่าใช้จ่ายทั้งปวงแล้ว โดยถือราคาเหมารวมเป็นเกณฑ์ และกำหนดการจ่ายเงินเป็น จำนวน ๒ งวด ดังนี้

งวดที่ ๑ เป็นจำนวนเงินในอัตราร้อยละ ๕๐ ของค่าจ้าง เมื่อผู้รับจ้างได้ปฏิบัติงานตามรายละเอียดที่ระบุไว้ใน TOR ให้แล้วเสร็จภายในวันที่ ๓๑ มีนาคม ๒๕๖๖

งวดสุดท้าย เป็นจำนวนเงินในอัตราร้อยละ ๕๐ ของค่าจ้าง เมื่อผู้รับจ้างได้ปฏิบัติงานทั้งหมดให้แล้วเสร็จเรียบร้อยตามสัญญา หรือข้อตกลงจ้างเป็นหนังสือ หรือข้อตกลงจ้างเป็นหนังสือ และกรมได้ตรวจรับมอบงานจ้าง

#### ๙. อัตราค่าปรับ

ค่าปรับตามแบบสัญญาจ้างแนบท้ายเอกสารประกวดราคาอิเล็กทรอนิกส์นี้ หรือข้อตกลงจ้างเป็นหนังสือจะกำหนด ดังนี้

๙.๑ กรณีที่ผู้รับจ้างนำงานที่รับจ้างไปจ้างช่วงให้ผู้อื่นทำอีกทอดหนึ่งโดยไม่ได้รับอนุญาตจากกรม จะกำหนดค่าปรับสำหรับการฝ่าฝืนดังกล่าวเป็นจำนวนร้อยละ ๑๐.๐๐ ของวงเงินของงานจ้างช่วงนั้น

๙.๒ กรณีที่ผู้รับจ้างปฏิบัติผิดสัญญาจ้างนอกเหนือจากข้อ ๙.๑ จะกำหนดค่าปรับเป็นรายวันในอัตราร้อยละ ๐.๑๐ ของราคาค่าจ้าง

#### ๑๐. การรับประกันความชำรุดบกพร่อง

ผู้ชนะการประกวดราคาอิเล็กทรอนิกส์ซึ่งได้ทำข้อตกลงเป็นหนังสือ หรือทำสัญญาจ้างตามแบบ ดังระบุในข้อ ๑.๓ แล้วแต่กรณี จะต้องรับประกันความชำรุดบกพร่องของงานจ้างที่เกิดขึ้นภายในระยะเวลาไม่น้อยกว่า ๑ ปี นับถัดจากวันที่กรมได้รับมอบงาน โดยผู้รับจ้างต้องบริหารจัดการซ่อมแซมแก้ไขให้ใช้การได้ดีดังเดิมภายใน ๑ วัน นับถัดจากวันที่ได้รับแจ้งความชำรุดบกพร่อง

#### ๑๑. ข้อสงวนสิทธิในการยื่นข้อเสนอและอื่น ๆ

๑๑.๑ เงินค่าจ้างสำหรับงานจ้างครั้งนี้ ได้มาจากเงินงบประมาณประจำปี พ.ศ. ๒๕๖๖ การลงนามในสัญญาจะกระทำต่อเมื่อ กรมได้รับอนุมัติเงินค่าจ้างจากเงินงบประมาณประจำปี พ.ศ. ๒๕๖๖ แล้วเท่านั้น

๑๑.๒ เมื่อกรมได้คัดเลือกผู้ยื่นข้อเสนอรายใด ให้เป็นผู้รับจ้าง และได้ตกลงจ้างตามประกวดราคาอิเล็กทรอนิกส์แล้ว ถ้าผู้รับจ้างจะต้องส่งหรือนำสิ่งของมาเพื่องานจ้างดังกล่าวเข้ามาจากต่างประเทศ และของนั้นต้องนำเข้าโดยทางเรือในเส้นทางที่มีเรือไทยเดินอยู่ และสามารถให้บริการรับขนได้ตามที่รัฐมนตรีว่าการกระทรวงคมนาคมประกาศกำหนด ผู้ยื่นข้อเสนอซึ่งเป็นผู้รับจ้างจะต้องปฏิบัติตามกฎหมายว่าด้วยการส่งเสริมการพาณิชย์ ดังนี้

(๑) แจ้งการส่งหรือนำสิ่งของดังกล่าวเข้ามาจากต่างประเทศ ต่อกรมเจ้าท่า ภายใน ๗ วัน นับตั้งแต่วันที่ผู้รับจ้างส่งหรือซื้อของจากต่างประเทศ เว้นแต่เป็นของที่รัฐมนตรีว่าการกระทรวงคมนาคมประกาศยกเว้นให้บรรทุกโดยเรืออื่นได้

(๒) จัดการให้สิ่งของดังกล่าวบรรทุกโดยเรือไทย หรือเรือที่มีสิทธิเช่นเดียวกับเรือไทย จากต่างประเทศมายังประเทศไทย เว้นแต่จะได้รับอนุญาตจากกรมเจ้าท่า ให้บรรทุกสิ่งของนั้น โดย

เรืออื่นที่มีใบเรือไทย ซึ่งจะต้องได้รับอนุญาตเช่นนั้นก่อนบรรทุกของลงเรืออื่น หรือเป็นของที่รัฐมนตรีว่าการกระทรวงคมนาคมประกาศยกเว้นให้บรรทุกโดยเรืออื่น

(๓) ในกรณีที่ไม่ปฏิบัติตาม (๑) หรือ (๒) ผู้รับจ้างจะต้องรับผิดชอบตามกฎหมายว่าด้วยการส่งเสริมการพาณิชย์

๑๑.๓ ผู้ยื่นข้อเสนอซึ่งกรมได้คัดเลือกแล้ว ไม่ไปทำสัญญา หรือข้อตกลงภายในเวลาที่ทางราชการกำหนดตั้งระบุไว้ในข้อ ๗ กรมจะริบหลักประกันการยื่นข้อเสนอ หรือเรียกจากผู้ออกหนังสือค้ำประกันการยื่นข้อเสนอทันที และอาจพิจารณาเรียกหรือให้ชดใช้ความเสียหายอื่น (ถ้ามี) รวมทั้งจะพิจารณาให้เป็นผู้ทำงานตามระเบียบกระทรวงการคลังว่าด้วยการจัดซื้อจัดจ้างและการบริหารพัสดุภาครัฐ

๑๑.๔ กรมสงวนสิทธิ์ที่จะแก้ไขเพิ่มเติมเงื่อนไข หรือข้อกำหนดในแบบสัญญาให้เป็นไปตามความเห็นของสำนักงานอัยการสูงสุด (ถ้ามี)

๑๑.๕ ในกรณีที่เอกสารแนบท้ายเอกสารประกวดราคาอิเล็กทรอนิกส์ มีความขัดหรือแย้งกัน ผู้ยื่นข้อเสนอจะต้องปฏิบัติตามคำวินิจฉัยของกรม คำวินิจฉัยดังกล่าวให้ถือเป็นที่สุด และผู้ยื่นข้อเสนอไม่มีสิทธิเรียกร้องค่าใช้จ่ายใดๆ เพิ่มเติม

๑๑.๖ กรม อาจประกาศยกเลิกการจัดจ้างในกรณีต่อไปนี้ได้ โดยที่ผู้ยื่นข้อเสนอจะเรียกร้องค่าเสียหายใดๆ จากกรมไม่ได้

(๑) ไม่ได้รับการจัดสรรเงินที่จะใช้ในการจัดจ้างหรือได้รับจัดสรรแต่ไม่เพียงพอที่จะทำการจัดจ้างครั้งนี้ต่อไป

(๒) มีการกระทำที่เข้าลักษณะผู้ยื่นข้อเสนอที่ชนะการจัดจ้างหรือที่ได้รับการคัดเลือกมีผลประโยชน์ร่วมกัน หรือมีส่วนได้เสียกับผู้ยื่นข้อเสนอรายอื่น หรือขัดขวางการแข่งขันอย่างเป็นธรรม หรือสมยอมกันกับผู้ยื่นข้อเสนอรายอื่น หรือเจ้าหน้าที่ในการเสนอราคา หรือสื่อว่ากระทำการทุจริตอื่นใดในการเสนอราคา

(๓) การทำการจัดจ้างครั้งนี้ต่อไปอาจก่อให้เกิดความเสียหายแก่กรม หรือกระทบต่อประโยชน์สาธารณะ

(๔) กรณีอื่นในทำนองเดียวกับ (๑) (๒) หรือ (๓) ตามที่กำหนดในกฎกระทรวงซึ่งออกตามความในกฎหมายว่าด้วยการจัดซื้อจัดจ้างและการบริหารพัสดุภาครัฐ

## ๑๒. การปฏิบัติตามกฎหมายและระเบียบ

ในระหว่างระยะเวลาการจ้าง ผู้ยื่นข้อเสนอที่ได้รับการคัดเลือกให้เป็นผู้รับจ้างต้องปฏิบัติตามหลักเกณฑ์ที่กฎหมายและระเบียบได้กำหนดไว้โดยเคร่งครัด

## ๑๓. การประเมินผลการปฏิบัติงานของผู้ประกอบการ

กรม สามารถนำผลการปฏิบัติงานแล้วเสร็จตามสัญญาของผู้ยื่นข้อเสนอที่ได้รับการคัดเลือกให้เป็นผู้รับจ้างเพื่อนำมาประเมินผลการปฏิบัติงานของผู้ประกอบการ

ทั้งนี้ หากผู้ยื่นข้อเสนอที่ได้รับการคัดเลือกไม่ผ่านเกณฑ์ที่กำหนดจะถูกระงับการยื่นข้อเสนอหรือทำสัญญากับกรม ไว้ชั่วคราว

กรมส่งเสริมการค้าระหว่างประเทศ

กันยายน ๒๕๖๕

ขอบเขตการจัดจ้าง  
โครงการพัฒนาตลาดกลางพาณิชย์อิเล็กทรอนิกส์ของประเทศ National E-Commerce Platform  
ประจำปีงบประมาณ 2566

ประกอบด้วย

1. หลักการและเหตุผล
2. วัตถุประสงค์
3. คุณสมบัติผู้เสนอราคา
4. คุณสมบัติและประสบการณ์ของบุคลากร
5. ขอบเขตการดำเนินงาน
6. หลักเกณฑ์การยื่นเสนองาน
7. ระยะเวลาดำเนินการ
8. วงเงินงบประมาณ
9. เงื่อนไขการชำระเงิน
10. เงื่อนไขการรับประกัน
11. เงื่อนไขด้านความมั่นคงปลอดภัยสารสนเทศ
12. การรักษาความลับและข้อมูล
13. กรรมสิทธิ์ของข้อมูลและเอกสาร
14. อัตราค่าปรับ
15. การรับประกันความชำรุดบกพร่อง
16. หลักเกณฑ์ในการพิจารณาคัดเลือก
17. หน่วยงานที่รับผิดชอบโครงการ

## 1. หลักการและเหตุผล

กรมส่งเสริมการค้าระหว่างประเทศมีภารกิจสำคัญในการส่งเสริมการส่งออก และขยายตลาดสินค้าและบริการของผู้ประกอบการไทยในต่างประเทศผ่านการดำเนินงานหลายรูปแบบ โดยตลาดดิจิทัลเป็นตลาดที่กำลังเติบโตอย่างรวดเร็ว และได้รับความนิยมมากยิ่งขึ้น กรมจึงได้พัฒนาและเปิดให้บริการระบบตลาดกลางพาณิชย์อิเล็กทรอนิกส์ Thaitrade.com ขึ้นตั้งแต่ปี พ.ศ.2554 เพื่อรองรับการทำธุรกิจผ่านช่องทางออนไลน์ระหว่างประเทศ

Thaitrade.com เป็นเว็บไซต์ e-Marketplace Platform พัฒนาบนโครงสร้างพื้นฐานที่มีลักษณะเป็นแบบ Microservice ติดตั้งบนระบบ Cloud ประกอบด้วยระบบสมาชิก ระบบติดต่อสื่อสารกับผู้ใช้ระบบ ระบบบริหารจัดการร้านค้า ระบบบริหารจัดการข้อมูลข่าวสาร ระบบ Live Support ระบบบริหารจัดการลูกค้า (Customer Relationship Management: CRM) ระบบชำระเงินออนไลน์ และอื่นๆ รองรับการค้าออนไลน์ในรูปแบบ Business to Business (B2B) และ Business to Customer (B2C) แบ่งออกเป็นตามลักษณะธุรกิจ ดังนี้

1) Thaitrade.com B2B สำหรับการค้าระหว่างประเทศในปริมาณมาก (Business to Business : B2B) ให้บริการภายใต้โดเมน <https://thaitrade.com> มีบริการที่เอื้อต่อการทำธุรกิจ B2B ระหว่างประเทศ ซึ่งปัจจุบันได้พัฒนาต่อในแพลตฟอร์ม Odoo เพื่อรองรับเทคโนโลยีที่เปลี่ยนแปลง

2) Thaitrade.com Small Order OK (SOOK) สำหรับการค้าปลีก (Business to Customer : B2C) ระหว่างประเทศครบวงจร ให้บริการภายใต้โดเมน <https://sook.thaitrade.com/> รองรับการค้าขนส่งจาก DHL Express บริษัท ไปรษณีย์ไทย จำกัด รวมทั้งรองรับการชำระเงินผ่านบัตรเครดิต เดบิต (Bangkok Bank Merchant iPay) และ PayPal

ในปีงบประมาณ ๒๕๖๖ กรมจะดำเนินการพัฒนาต่อระบบ Thaitrade.com ให้ครบวงจร และพัฒนาระบบให้รองรับการเชื่อมต่อระบบสมัครสมาชิกของกรมฯ เพื่อเชื่อมโยงข้อมูลสมาชิกเพื่อพัฒนาให้เป็นฐานข้อมูลขนาดใหญ่ (Big Data) ที่มีความเชื่อมโยงที่เพิ่มมากขึ้น และดูแลระบบเครือข่ายและจัดหาระบบ/บริการที่เกี่ยวข้องกับการให้บริการระบบ อาทิ Cloud Server ระบบบริหารเครือข่ายข้อมูลอินเทอร์เน็ต (Content Delivery Network : CDN) ระบบบริหารจัดการลูกค้า (Customer Relationship Management) ระบบติดต่อสื่อสารกับผู้ใช้ระบบ รวมทั้งต่ออายุบริการต่างๆ ที่จำเป็นต่อการให้บริการเว็บไซต์ ได้แก่ iOS Developer โดเมนเนม (Domain name) Secured Socket Layer (SSL) และ Google Translate เพื่อรองรับการขยายระบบในอนาคต และบูรณาการความร่วมมือระหว่างหน่วยงานพันธมิตร เพื่อสร้างระบบนิเวศน์ที่ทันสมัย น่าเชื่อถือ เหมาะแก่การดำเนินธุรกิจดิจิทัลระหว่างประเทศด้วยการดำเนินงานในหลายมิติ เฉพาะอย่างยิ่งการสื่อสารได้หลายภาษา การวิเคราะห์ข้อมูล โดยใช้ปัญญาประดิษฐ์ มาประมวลผล และวิเคราะห์ข้อมูลเชิงลึก เพื่อให้ยกระดับความน่าเชื่อถือ รวมทั้งเพิ่มมูลค่าการค้าออนไลน์ระหว่างประเทศให้แก่ผู้ประกอบการไทย สอดคล้องกับนโยบายประเทศไทย ๔.๐ ที่มุ่งเน้นการประยุกต์ใช้เทคโนโลยีและนวัตกรรมเพื่อสร้างความเติบโตของเศรษฐกิจอย่างมั่นคงและยั่งยืน

## 2. วัตถุประสงค์

2.1 เพื่อเป็นศูนย์กลางการซื้อขายออนไลน์ระหว่างผู้ซื้อผู้ขายที่สามารถเพิ่มโอกาสทางการค้า การเข้าถึงตลาดทั่วโลกของผู้ประกอบการและประชาชนไทยรวมทั้งสามารถเพิ่มมูลค่าการส่งออกของประเทศได้จริง

2.2 เพื่อพัฒนาระบบที่สามารถสนับสนุนการวิเคราะห์ข้อมูลและการตัดสินใจ รวมทั้งพัฒนาระบบเชื่อมต่อกับระบบตลาดกลางพาณิชย์อิเล็กทรอนิกส์อื่นๆ เพื่อรวบรวม นำเสนอข้อมูลเกี่ยวกับการค้าในมิติต่างๆ

2.3 เพื่อบริหารจัดการระบบตลาดกลางพาณิชย์อิเล็กทรอนิกส์ให้สามารถใช้งานได้อย่างต่อเนื่อง และดูแลรักษาความปลอดภัยของระบบให้ข้อมูลมีความน่าเชื่อถือ ถูกต้อง และปลอดภัย

## 3. คุณสมบัติผู้เสนอราคา

3.1 มีความสามารถตามกฎหมาย

3.2 ไม่เป็นบุคคลล้มละลาย

3.3 ไม่อยู่ระหว่างเลิกกิจการ

3.4 ไม่เป็นบุคคลซึ่งอยู่ระหว่างถูกระงับการยื่นข้อเสนอหรือทำสัญญากับหน่วยงานของรัฐไว้ชั่วคราว เนื่องจากเป็นผู้ที่ไม่ผ่านเกณฑ์การประเมินผลการปฏิบัติงานของผู้ประกอบการตามระเบียบที่รัฐมนตรีว่าการกระทรวงการคลังกำหนดตามที่ประกาศเผยแพร่ในระบบเครือข่ายสารสนเทศของกรมบัญชีกลาง

3.5 ไม่เป็นบุคคลซึ่งถูกระงับชื่อไว้ในบัญชีรายชื่อผู้ทำงานและได้แจ้งเวียนชื่อให้เป็นผู้ทำงานของหน่วยงานของรัฐในระบบเครือข่ายสารสนเทศของกรมบัญชีกลาง ซึ่งรวมถึงนิติบุคคลที่ผู้ทำงานเป็นหุ้นส่วน ผู้จัดการ กรรมการผู้จัดการ ผู้บริหาร ผู้มีอำนาจในการดำเนินงานในกิจการของนิติบุคคลนั้นด้วย

3.6 มีคุณสมบัติและไม่มีลักษณะต้องห้ามตามที่คณะกรรมการนโยบายการจัดซื้อจัดจ้างและการบริหารพัสดุภาครัฐกำหนดในราชกิจจานุเบกษา

3.7 เป็นบุคคลธรรมดาหรือนิติบุคคลผู้มีอาชีพรับจ้างงานที่ประกวดราคาอิเล็กทรอนิกส์ดังกล่าว

3.8 ไม่เป็นผู้มีผลประโยชน์ร่วมกันกับผู้ยื่นข้อเสนอรายอื่นที่เข้ายื่นข้อเสนอให้แก่กรมส่งเสริมการค้าระหว่างประเทศ ณ วันประกาศประกวดราคาอิเล็กทรอนิกส์ หรือไม่เป็นผู้กระทำการอันเป็นการขัดขวางการแข่งขันราคาอย่างเป็นธรรม ในการประกวดราคาอิเล็กทรอนิกส์ครั้งนี้

3.9 ไม่เป็นผู้ได้รับเอกสิทธิ์หรือความคุ้มกัน ซึ่งอาจปฏิเสธไม่ยอมขึ้นศาลไทย เว้นแต่รัฐบาลของผู้เสนอราคาได้มีคำสั่งให้สละเอกสิทธิ์และความคุ้มกันเช่นนั้น

3.10 ผู้ยื่นข้อเสนอต้องลงทะเบียนในระบบจัดซื้อจัดจ้างภาครัฐด้วยอิเล็กทรอนิกส์ (Electronic Government Procurement: e-GP) ของกรมบัญชีกลาง

3.11 ผู้เสนอราคาต้องเป็นผู้มีประสบการณ์เกี่ยวกับงานที่จัดจ้างหรือมีผลงานประเภทเดียวกันกับงานที่ประมูลจ้างและเป็นผลงานที่เป็นคู่สัญญาโดยตรงกับส่วนราชการหน่วยงานตามกฎหมายว่าด้วยระเบียบบริหารราชการส่วนท้องถิ่น รัฐวิสาหกิจหรือหน่วยงานเอกชน

3.12 ผู้เสนอราคาต้องมีผลงานในการพัฒนาระบบเทคโนโลยีสารสนเทศที่ใกล้เคียงกับขอบเขตการดำเนินงานของโครงการ ให้กับหน่วยงานของรัฐ หรือรัฐวิสาหกิจ หรือหน่วยงานเอกชน ไม่น้อยกว่า 2 งาน วงเงินดำเนินงานไม่ต่ำกว่า 5 ล้านบาท โดยต้องยื่นหลักฐานผลงาน หรือหนังสือรับรองจากผู้ซื้อหรือสัญญาว่าจ้าง มาพร้อมกับการยื่นข้อเสนอทางด้านเทคนิค และทางกรรมของสิทธิที่จะตรวจสอบข้อเท็จจริง

3.13 ผู้เสนอราคาต้องมีทุนจดทะเบียนชำระเต็มมูลค่าไม่น้อยกว่า 1 ล้านบาท โดยมีหลักฐานการจดทะเบียนซึ่งกรมพัฒนาธุรกิจการค้า กระทรวงพาณิชย์ ออกให้หรือรับรองให้ไม่เกิน 6 เดือน นับจนถึงวันยื่นเอกสารเสนอราคา โดยยื่นเอกสารที่เกี่ยวข้องประกอบการยื่นข้อเสนอทางด้านเทคนิค

3.14 ผู้เสนอราคาต้องเสนอรายชื่อทีมงานที่จะดำเนินการในโครงการ พร้อมหลักฐานคุณสมบัติและประสบการณ์ของบุคลากรประกอบการยื่นข้อเสนอทางเทคนิค

#### 4. คุณสมบัติและประสบการณ์ของบุคลากร

ผู้รับจ้างต้องมีบุคลากรหลักที่ปฏิบัติงานในโครงการอย่างน้อย ดังนี้

##### 4.1 ผู้จัดการโครงการ (Project Manager) อย่างน้อย 1 คน

4.1.1 หน้าที่ความรับผิดชอบ : บริหารจัดการโครงการ

4.1.2 คุณวุฒิ : ไม่ต่ำกว่าปริญญาโทสาขาบริหารจัดการ/สาขาคอมพิวเตอร์ หรือสาขาที่สอดคล้อง

4.1.3 ประสบการณ์ : มีประสบการณ์การทำงานไม่น้อยกว่า 8 ปี ในการทำงานเกี่ยวข้องกับการพัฒนาระบบงานสารสนเทศ และระบบฐานข้อมูล

##### 4.2 ผู้ออกแบบเว็บไซต์ (UX/UI Graphic Designer) อย่างน้อย 1 คน

4.2.1 หน้าที่ความรับผิดชอบ : ออกแบบเว็บไซต์และส่วนงานที่เกี่ยวข้อง

4.2.2 คุณวุฒิ : ไม่ต่ำกว่าปริญญาตรีสาขาวิศวกรรม/ศิลปกรรม/เทคโนโลยีสารสนเทศ หรือสาขาที่สอดคล้อง

4.2.3 ประสบการณ์ : มีประสบการณ์การทำงานไม่น้อยกว่า 5 ปี

##### 4.3 นักวิเคราะห์และออกแบบระบบ (System analyst) อย่างน้อย 2 คน

4.3.1 หน้าที่ความรับผิดชอบ : วิเคราะห์และออกแบบระบบ

4.3.2 คุณวุฒิ : ไม่ต่ำกว่าปริญญาตรีสาขาวิศวกรรม/วิทยาศาสตร์ หรือสาขาที่สอดคล้อง

4.3.3 ประสบการณ์ : มีประสบการณ์การทำงานไม่น้อยกว่า 5 ปี

##### 4.4 นักพัฒนาโปรแกรม (web developer) อย่างน้อย 5 คน

4.4.1 หน้าที่ความรับผิดชอบ : พัฒนาปรับปรุงระบบตามที่กำหนด

4.4.2 คุณวุฒิ : ไม่ต่ำกว่าปริญญาตรีสาขาวิศวกรรม/วิทยาศาสตร์ หรือสาขาที่สอดคล้อง

4.4.3 ประสบการณ์ : มีประสบการณ์การทำงานไม่น้อยกว่า 5 ปี

##### 4.5 นักทดสอบระบบ (Tester, Performance Tuning) อย่างน้อย 2 คน

4.5.1 หน้าที่ความรับผิดชอบ : ทดสอบและปรับปรุงการทำงานของระบบ

4.5.2 คุณวุฒิ : ไม่ต่ำกว่าปริญญาตรีสาขาวิศวกรรม/วิทยาศาสตร์ หรือสาขาที่สอดคล้อง

4.5.3 ประสบการณ์ : มีประสบการณ์การทำงานไม่น้อยกว่า 2 ปี

##### 4.6 นักดูแลและรักษาความปลอดภัยระบบสารสนเทศ (Network administration) อย่างน้อย 2 คน

4.6.1 หน้าที่ความรับผิดชอบ : ดูแลระบบเครือข่ายคอมพิวเตอร์

4.6.2 คุณวุฒิ : ไม่ต่ำกว่าปริญญาตรีสาขาวิศวกรรม/วิทยาศาสตร์ หรือสาขาที่สอดคล้อง

4.6.3 ประสบการณ์ : มีประสบการณ์การทำงานไม่น้อยกว่า 2 ปี

##### 4.7 เจ้าหน้าที่ประสานงาน อย่างน้อย 1 คน

4.7.1 หน้าที่ความรับผิดชอบ : มีความรู้ ความเข้าใจ และสามารถตัดสินใจได้ รวมทั้งรวบรวมความต้องการสำหรับการดำเนินโครงการ และประสานงานเพื่อให้ดำเนินโครงการได้อย่างครบถ้วน สมบูรณ์

4.7.2 คุณวุฒิ : ไม่ต่ำกว่าปริญญาตรีและมีความเชี่ยวชาญเกี่ยวกับการเขียนโปรแกรมคอมพิวเตอร์

4.7.3 ประสบการณ์ : มีประสบการณ์การทำงานไม่น้อยกว่า 1 ปี



## 5. ขอบเขตการดำเนินงาน

5.1 ศึกษา วิเคราะห์ระบบ และจัดทำแผนการดำเนินงานโครงการ (Project Plan) รวมทั้งนำเสนอแนวทางดำเนินงานโครงการ (Project Plan) โดยละเอียด พร้อมเอกสารจำนวน 3 ชุด ภายใน 30 วัน นับถัดจากวันลงนามในสัญญา

5.2 พัฒนาระบบตลาดกลางพาณิชย์อิเล็กทรอนิกส์ Thaitrade.com และที่จะพัฒนาเพิ่มเติมภายใต้โครงการให้รองรับเทคโนโลยีและนโยบายที่เปลี่ยนแปลงบนพื้นฐานต่อไปนี้

5.2.1 พัฒนาเว็บไซต์และระบบงานทั้งหมดในลักษณะ Web based application ที่เรียกใช้งานผ่าน Web browser ตามมาตรฐาน HTML5 และ CSS3 ได้

5.2.2 ระบบ Web based application ที่พัฒนาต้องสามารถรองรับหน้าจอที่มีหลายขนาดได้ (Responsive Web Application)

5.2.3 พัฒนาเว็บไซต์และระบบทั้งหมดให้รองรับการใช้งานบน Web Browser อย่างน้อย ดังนี้

- 1) Google Chrome for Windows เวอร์ชัน ปัจจุบัน (นับจากวันที่เซ็นสัญญา)
- 2) Google Chrome for macOS เวอร์ชัน ปัจจุบัน (นับจากวันที่เซ็นสัญญา)
- 3) Mozilla Firefox for Windows เวอร์ชัน ปัจจุบัน (นับจากวันที่เซ็นสัญญา)
- 4) Mozilla Firefox for macOS เวอร์ชัน ปัจจุบัน (นับจากวันที่เซ็นสัญญา)
- 5) Safari for macOS เวอร์ชัน ปัจจุบัน (นับจากวันที่เซ็นสัญญา)
- 6) Microsoft Edge for Windows เวอร์ชัน ปัจจุบัน (นับจากวันที่เซ็นสัญญา)
- 7) Microsoft Edge for macOS เวอร์ชัน ปัจจุบัน (นับจากวันที่เซ็นสัญญา)

นอกจากนั้นระบบต้องสามารถตรวจสอบ Web Browser ที่ไม่รองรับพร้อมแจ้งให้แก่ผู้ใช้งานทราบ เพื่อไม่ให้ผู้ใช้งานใช้ Web Browser ที่ไม่รองรับเข้าใช้งานระบบ

5.2.4 ฐานข้อมูลที่นำมาใช้ภายในโครงการต้องเป็นฐานข้อมูลเชิงสัมพันธ์ (Relational Database) ประเภท PostgreSQL และใช้ NoSQL ประเภท DynamoDB หรือเทียบเท่า เพื่อเป็นดัชนีในการค้นหาดำเนินการเชื่อมโยงระบบตลาดกลางพาณิชย์อิเล็กทรอนิกส์ กับระบบอื่นๆ ของกรมหรือหน่วยงานอื่นๆ เพื่อแลกเปลี่ยนข้อมูลระหว่างกัน

5.2.5 พัฒนาระบบเชื่อมต่อกลาง (Application Program Interface) โดยให้เว็บไซต์ผู้ให้บริการตลาดพาณิชย์อิเล็กทรอนิกส์ หรือเว็บไซต์อื่นๆ ที่ต้องการเชื่อมต่อ ผ่านช่องทางของ API Gateway ซึ่งต้องสามารถจัดการหรือควบคุมสิทธิ์การเข้าเรียกใช้งานได้

5.2.6 พัฒนาระบบของ Thaitrade.com โดยเชื่อมต่อข้อมูลบนเว็บไซต์ผ่านทาง Microservice เพื่อให้สามารถรองรับการใช้งานจำนวนมากๆ ได้

5.3 พัฒนาและติดตั้งระบบสารสนเทศบนเว็บไซต์ Thaitrade.com โดยมีรายละเอียดอย่างน้อย ดังนี้

5.3.1 พัฒนาปรับปรุงระบบการรับสมัครสมาชิก Thaitrade.com ให้สามารถเชื่อมต่อกับระบบสมาชิกของกรมซึ่งดำเนินการโดยสำนักสารสนเทศและบริการการค้าระหว่างประเทศ หรือตามที่กรมกำหนด

5.3.2 ออกแบบและพัฒนาระบบเชื่อมโยงและให้บริการข้อมูลในรูปแบบ API โดยกำหนดสิทธิ์การเข้าใช้งานของแต่ละกลุ่มผู้ใช้งานได้ และรองรับการบริการของภาครัฐ (Open Data) เพื่อส่งเสริมให้การบริการจัดการข้อมูลของรัฐเป็นไปอย่างมีประสิทธิภาพและเป็นไปตามมาตรฐาน API ที่เป็นที่ยอมรับ พร้อมทั้งดำเนินการจัดทำข้อมูลการเชื่อมต่อรวมทั้งจัดทำ System Diagram ของระบบการให้บริการ API และ Data Flow Diagram เพื่อแสดงแผนผังการเปลี่ยนแปลงของข้อมูลทั้งหมดในระบบ รวมทั้งการรักษาความมั่นคง

ปลอดภัยของการใช้งาน API โดยต้องนำเสนอสถาปัตยกรรมของการพัฒนา API แก่กรมภายใน 60 วัน นับถัดจากวันลงนามในสัญญา

5.3.3 พัฒนาปรับปรุงระบบเชื่อมต่อกับระบบคำนวณค่าขนส่งของพันธมิตรของกรม เพื่อให้สมาชิกผู้ขายสามารถตั้งค่าเลือกใช้ และให้ผู้ซื้อสามารถเลือกใช้ในการจัดส่งสินค้าบน Thaitrade.com ได้ หรือตามที่กรมกำหนด

5.3.4 พัฒนาปรับปรุงระบบสมาชิกของผู้ซื้อ ผู้ขาย และระบบบริหารจัดการบัญชีผู้ใช้งาน (Account Center) ที่ง่ายต่อการใช้งาน ครบถ้วน โดยระบบต้องรองรับการกรอกข้อมูลและจัดเก็บข้อมูลลงในฐานข้อมูล และเชื่อมต่อข้อมูลสมาชิกกับระบบของ Thaitrade.com ตามที่กรมกำหนด

5.3.5 พัฒนาต่อยอดระบบให้บริการด้านการเงินสำหรับการค้าออนไลน์บน Thaitrade.com โดยพัฒนาระบบให้สามารถทำธุรกรรมอย่างครบวงจรได้ผ่านทางเว็บไซต์ Thaitrade.com หรือตามที่กรมกำหนด

5.3.6 พัฒนาเชื่อมต่อกับฐานข้อมูลของโครงการ Smart Online Business Matching เพื่อให้ข้อมูลของสมาชิกผู้ขายที่มีการสร้างไว้ในระบบ Smart Online Business Matching สามารถนำมาบันทึกข้อมูลในฐานข้อมูลของสมาชิกผู้ขายบน Thaitrade.com ได้ หรือตามที่กรมกำหนด

5.4 ทดสอบระบบงาน ผู้รับจ้างต้องจัดเตรียมอุปกรณ์เครื่องแม่ข่าย ข้อมูล และแผนการทดสอบระบบ โดยครอบคลุมหัวข้อการทดสอบอย่างน้อยดังนี้

5.4.1 ทดสอบระบบรักษาความปลอดภัย

5.4.2 ทดสอบการเจาะระบบเพื่อหาช่องโหว่และปรับปรุงระบบเพื่อปิดช่องโหว่ที่พบ

5.4.3 ตรวจสอบระบบความปลอดภัยของเว็บไซต์ตลอดระยะเวลาที่รับประกันผลงาน

5.4.4 ทดสอบการทำงานของแต่ละโปรแกรมย่อย (Unit Test)

5.4.5 ทดสอบการเชื่อมโยงระบบงานย่อยทั้งหมดของโครงการ (System Integration Test - SIT)

5.4.6 ทดสอบระบบการเชื่อมต่อ (Application Program Interface) กับเว็บไซต์ผู้ให้บริการตลาดพาณิชย์อิเล็กทรอนิกส์อื่นๆ

5.4.7 การทดสอบการรองรับรายการจำนวนมาก (Stress Test)

5.4.8 จัดทำผลการทดสอบระบบทั้งหมด (Unit Test / System Integration Test / Stress Test)

5.4.9 ทดสอบและจัดทำผลการทดสอบระบบเทียบกับความต้องการของผู้ใช้งาน (User Acceptance Test : UAT)

5.5 ปรับแต่งระบบให้สามารถรองรับการใช้งานมากขึ้นทั้งในด้านประสิทธิภาพของระบบและการขยายตัวในแนวขวางแบบอัตโนมัติ (Performance Tuning and Horizontal Auto Scaling) ตามความต้องการในอนาคต โดยระบบจะต้องตอบสนองผู้ใช้งานได้อย่างมีประสิทธิภาพ มีเงื่อนไขในการทดสอบ ดังนี้

5.5.1 การทำ Stress test จะต้องดำเนินการบนสภาพแวดล้อมแบบปิดที่มีความคล้ายคลึงกับระบบจริงที่ให้บริการ เพื่อทดสอบ (Development Environment) ของผู้รับจ้าง โดยผู้รับจ้างจะต้องเป็นผู้จัดหาอุปกรณ์ หรือเครื่องมือ รวมถึงซอฟต์แวร์ที่เกี่ยวข้อง

5.5.2 ให้จัดทำสภาพแวดล้อมเพื่อทดสอบให้มีความคล้ายคลึงกับระบบจริงที่ให้บริการอยู่ในด้านสถาปัตยกรรม และการเชื่อมต่อต่างๆ

5.5.3 การทดสอบ Stress Test จะต้องถูกดำเนินการก่อนนำเอา Source code ต่างๆ ขึ้นติดตั้งบนระบบจริง

โดยมีเกณฑ์ในการทดสอบดังนี้

5.5.4 ให้ทดสอบจำลอง concurrent user ที่ไม่ต่ำกว่า 300 และยิ่งทดสอบไม่ต่ำกว่า 5,000 transactions ติดต่อกัน

5.5.5 จำลองฐานข้อมูลให้มีข้อมูลร้านค้าจำนวน 30,000 ร้าน และมีข้อมูลสินค้าจำนวน 300,000 รายการ โดยให้ใช้ข้อมูลจากฐานข้อมูลจริงที่มีอยู่

ผลการปรับแต่งจะต้องมีค่า Response time ของ Percentile ที่ 95 ได้ไม่เกินค่าดังต่อไปนี้

- หน้าค้นหาสินค้าด้วย keyword จำนวน 1 คำ ต้องได้ผลลัพธ์ใน 5 วินาที
- หน้าค้นหาสินค้าด้วย keyword จำนวน 2 คำ ต้องได้ผลลัพธ์ใน 6 วินาที
- หน้าค้นหาร้านค้าด้วย keyword จำนวน 1 คำ ต้องได้ผลลัพธ์ใน 5 วินาที
- หน้าค้นหาร้านค้าด้วย keyword จำนวน 2 คำ ต้องได้ผลลัพธ์ใน 6 วินาที
- หน้าอื่นๆ ต้องได้ผลลัพธ์ใน 3 วินาที (กรณีไม่เป็นการ query)

5.6 จัดหาระบบการแจ้งเตือน (Trade Alert) ผ่าน SMS สำหรับผู้ใช้งานระบบ มีรายละเอียด ดังนี้

- 1) ระบบ SMS ต้องเชื่อมต่อกับระบบ Thaitrade.com และสามารถส่งข้อความไปยังกลุ่มเป้าหมายแต่ละกลุ่ม ตามความเกี่ยวข้องและเงื่อนไขที่กำหนดได้
- 2) ระบบ SMS รองรับการส่งข้อความไปยังหมายเลขโทรศัพท์ภายในประเทศและต่างประเทศทั่วโลกได้
- 3) ระบบ SMS รองรับจำนวนการส่งข้อความไปยังหมายเลขปลายทางได้ไม่น้อยกว่า 3,000 ครั้งต่อเดือน อย่างน้อยตลอดระยะเวลาดำเนินโครงการ

5.7 จัดทะเบียนเครื่องหมายรับรองความปลอดภัยทางอิเล็กทรอนิกส์ (SSL Certificate) ชนิด Wildcard แบบ DV (Domain Validation) ของ \*.thaitrade.com

5.8 จัดหา/ต่ออายุ domain name Thaitrade.com อย่างน้อยตลอดระยะเวลาดำเนินโครงการ

5.9 จัดหาระบบ Google Translate ที่สามารถแปลภาษาข้อมูลในเว็บไซต์ได้ไม่ต่ำกว่า 500,000 ตัวอักษร (Characters) ให้เพียงพอและรองรับการใช้งานได้อย่างน้อยตลอดระยะเวลาดำเนินโครงการ

5.10 ต่ออายุ Apple Developer account เพื่อให้สามารถใช้งาน mobile application ได้อย่างต่อเนื่อง อย่างน้อยตลอดระยะเวลาดำเนินโครงการ

5.11 จัดหา/ต่ออายุ Microsoft Office จำนวน 5 Account เพื่อรองรับการทำงานได้อย่างน้อยตลอดระยะเวลาดำเนินโครงการ

5.12 จัดหา/พัฒนาระบบ Personal Data Protection Act (PDPA) เพื่อสร้างมาตรฐานการรักษาข้อมูลส่วนบุคคลให้ปลอดภัยและสามารถใช้งานได้ อย่างน้อยตลอดระยะเวลาดำเนินโครงการ

5.13 จัดหา/พัฒนาระบบ Customer Relationship Management (CRM) เพื่อบันทึก จัดเก็บข้อมูล การให้บริการและการติดตามผล โดยไม่ส่งผลกระทบต่อระบบงานของกรมและระบบ Thaitrade.com มีคุณสมบัติอย่างน้อย ดังนี้

5.13.1 รองรับการเก็บบันทึกประวัติการให้บริการผู้ใช้งาน/ผู้ขอรับบริการผ่านช่องทางต่างๆ อาทิ Live Chat, Walk in และโทรศัพท์

5.13.2 มีระบบค้นหาเพื่อตรวจสอบสถิติการให้บริการ และติดตามการให้บริการ ผู้ใช้งานระบบ สามารถส่งมอบงาน (Ticket) ให้เจ้าหน้าที่คนอื่นที่รับผิดชอบดูแลต่อได้

5.13.3 มีบัญชีผู้ใช้สำหรับเจ้าหน้าที่กรมฯ อย่างน้อย 5 บัญชี โดยไม่จำกัดจำนวนผู้ใช้งานอย่างน้อย ตลอดระยะเวลาดำเนินโครงการ

5.13.4 รองรับการนำเข้าข้อมูลด้วยไฟล์ อาทิ xls หรือ csv

5.13.5 เชื่อมต่อฐานข้อมูลของ Thaitrade.com เข้ากับระบบ CRM ตามที่กรมกำหนด

5.14 จัดหาระบบสื่อสารประชาสัมพันธ์ผ่านอีเมล (Email Marketing) โดยไม่กระทบกับระบบการทำงานอื่นของกรมฯ ตลอดระยะเวลาดำเนินโครงการ โดยมีคุณสมบัติอย่างน้อย ดังนี้

- 1) รองรับการส่งอีเมลประชาสัมพันธ์โครงการต่างๆ จำนวนไม่น้อยกว่า 350,000 ฉบับต่อเดือน อย่างน้อยตลอดระยะเวลาดำเนินโครงการ
- 2) สามารถตรวจสอบคุณสมบัติอีเมลและเนื้อหาเบื้องต้นก่อนส่งออกไปยังกลุ่มเป้าหมาย เพื่อลดโอกาสในการเข้าถังขยะ (Junk Mail)
- 3) รองรับการใช้โดเมนเนม @thaitrade.com หรือ subdomain ของ Thaitrade.com ในการส่งออกไปยังกลุ่มเป้าหมาย
- 4) รองรับมาตรฐาน SPF, DKIM, DMARC, DNS เพื่อใช้ยืนยันตัวตน
- 5) มีระบบบริหารจัดการกลุ่มเป้าหมาย และการจัดกลุ่มรายชื่อกลุ่มเป้าหมาย (Segmentation) จากเงื่อนไขที่กำหนด เช่น การแบ่งตามกลุ่มสินค้าที่สนใจ หรือตามกลุ่มประเทศ ฯลฯ และซิงค์ (Synchronize) ข้อมูลจากฐานข้อมูลสมาชิกของ Thaitrade.com
- 6) สามารถตรวจสอบ แสดงผล ออกรายงานผลการจัดส่ง ได้แก่
- 7) จำนวนการเปิดอ่านอีเมล โดยแยกเป็นจำนวนทั้งหมด และจำนวนแบบไม่ซ้ำผู้รับได้
- 8) จำนวนการคลิกในอีเมล โดยแยกเป็นจำนวนทั้งหมด จำนวนแบบไม่ซ้ำผู้รับได้ และสามารถระบุแยกตามลิงค์ที่ถูกคลิกได้ (ในกรณีที่ในอีเมลมีลิงค์มากกว่า 1 จุด)
- 9) จำนวนอีเมลที่ถูกตีกลับ โดยแยกตามเหตุผลต่างๆ เช่น อีเมลไม่มีอยู่จริง เมล์บ็อกซ์เต็ม เป็นต้น
- 10) จำนวนผู้รับที่ขอยกเลิกการรับข่าวสารในอนาคต (Unsubscribe)
- 11) แบ่งตามระยะเวลาในการเปิดอ่านอีเมล เช่น 0-2 วินาที 2-6 วินาที และนานกว่า 6 วินาที เป็นต้น
- 12) รองรับการทำ Automation Workflow อย่างน้อย ดังนี้
- 13) มีระบบ Drag and Drop สำหรับออกแบบกฎของการทำ Automation Workflow และกำหนดระยะเวลาเริ่มต้นแคมเปญ ระยะเวลาระหว่างแต่ละกระบวนการ รวมถึงเมื่อสิ้นสุดแคมเปญ
  - สามารถสร้างและกำหนดเงื่อนไขของ Workflow ได้ทั้งกรณีที่เป็น True และ False ว่าคนที่เข้าเงื่อนไข จะให้ดำเนินการอะไร และคนที่ไม่เข้าเงื่อนไขจะให้ดำเนินการอะไร โดยให้ในแต่ละกลุ่มเงื่อนไข สามารถกำหนดเป็นเงื่อนไขย่อยๆ ที่เกิดจากการนำมา “และ” หรือ “หรือ” ระหว่างกันได้ และใน Workflow จะต้องรองรับการกำหนดกลุ่มเงื่อนไขมากกว่า 1 ชั้นได้ เช่น ผู้รับอีเมลต้องเป็นคนที่เคยเข้าร่วมโครงการ A และ B และไม่เคยเปิด Automation Campaign X ที่เคยส่งไปแล้ว เป็นต้น
  - สามารถสร้าง Trigger เริ่มต้นจากเหตุการณ์เมื่อมีคนเข้ามาใหม่ในรายการรายชื่อ (List) หรือยกเลิกการรับข่าวสาร (Unsubscribe) ได้
  - สามารถสร้างเงื่อนไขที่ใช้ข้อมูลของผู้รับอีเมล (Subscriber Detail) ได้ เช่น โดเมนของ email address ต้องมาจาก domain ที่กำหนด ประเภทของผู้รับอีเมลเป็น Seller ในระบบ Thaitrade ฯลฯ
  - สามารถสร้างเงื่อนไขจาก Activity ที่เกิดขึ้นจาก Campaign ที่ระบุได้ เช่น ถ้าเกิดการคลิก ลิงค์ หรือเปิดอ่านอีเมล แล้วจะให้ดำเนินการอะไรต่อ
  - สามารถแทรกการรอคอย (Delay) เพื่อเว้นระยะเวลาให้กับ คนที่เข้าเงื่อนไขก่อนที่จะไปทำในเงื่อนไขถัดไปได้
  - สามารถระบุ Template ของอีเมลที่จะส่งให้กับคนที่เข้าเงื่อนไขได้

- สามารถกำหนด Subject หรือ Email Header ให้กับอีเมลที่จะส่งแบบ Automation ได้
- สามารถตั้งเวลาของ Automation ได้ว่าจะให้ดำเนินการทุกครั้งที่เกิด Trigger หรือให้ดำเนินการเพียงวันละหนึ่งครั้งโดยกำหนดช่วงเวลาได้
- สามารถตั้งเวลาอัตโนมัติเพื่อตอบสนองผลลัพธ์ของการส่งอีเมลได้อย่างมีประสิทธิภาพที่สุด (Send Time Optimization) โดยวิเคราะห์ข้อมูลจากพฤติกรรมผู้รับอีเมล
- สามารถส่งอีเมลแคมเปญ Automation ไปยังผู้รับจำนวนไม่น้อยกว่า 5,000 ราย และไม่จำกัดจำนวนอีเมลต่อเดือน

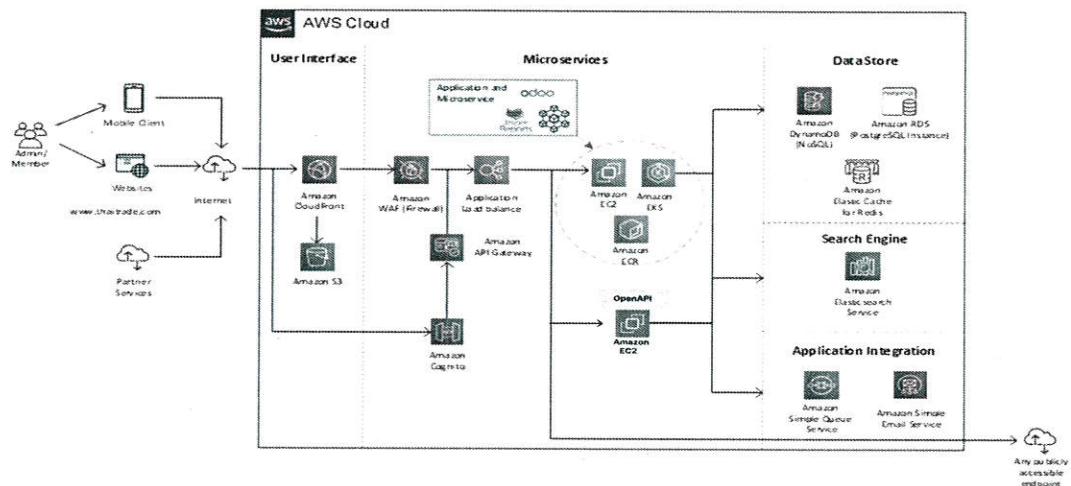
5.15 จัดหาระบบ Chat เพื่อการบริการข้อมูลให้กับผู้ใช้งานระบบ Thaitrade.com ตลอดระยะเวลาดำเนินโครงการฯ โดยมีคุณสมบัติอย่างน้อย ดังนี้

- 1) รองรับการบันทึกการสนทนาของผู้ใช้งาน พร้อมสามารถเรียกดูข้อมูลได้
- 2) มีระบบการทำ Chatbot เพื่อให้ข้อมูลเบื้องต้นหรือตามที่กรมฯ กำหนดแก่ผู้ใช้งาน
- 3) รองรับการทำแบบสอบถามภายหลังการสนทนาเสร็จสิ้น และสามารถเรียกดูข้อมูลได้
- 4) รองรับภาษาในกลุ่มอาเซียนและภาษาจีน

5.16 จัดหาระบบ Cloud Server ที่ได้มาตรฐาน สามารถให้บริการได้อย่างต่อเนื่องโดยไม่กระทบกับระบบงานเดิมเพื่อป้องกันความเสียหายที่อาจเกิดขึ้นกับการให้บริการผู้ประกอบการทั่วโลก และดูแลรักษา ระบบ อย่างน้อยตลอดระยะเวลาดำเนินโครงการ มีคุณสมบัติอย่างน้อยดังนี้

Thaitrade.com Production

Thaitrade.com Production



1) Web Server จำนวนอย่างน้อย 3 เซิร์ฟเวอร์ เพื่อใช้สำหรับส่วนของ Production ของเว็บไซต์ Thaitrade.com โดย เซิร์ฟเวอร์ดังกล่าวจะใช้ในการติดตั้ง Micro Service ที่ใช้ Technology Container Base ซึ่งจะใช้ Kubernetes ของ AWS โดยมีคุณสมบัติอย่างน้อยดังนี้

- มีหน่วยประมวลผลกลาง (CPU) จำนวนไม่น้อยกว่า 2 แกนหลัก (Core)
- มีหน่วยความจำหลัก (RAM) ขนาดไม่น้อยกว่า 8 GB
- มีหน่วยจัดเก็บข้อมูล (Storage) ขนาดความจุไม่น้อยกว่า 20 GB

	ประธานกรรมการ
	กรรมการ
	กรรมการ

- สามารถเชื่อมต่อระบบเครือข่ายอินเทอร์เน็ตได้
- ติดตั้งซอฟต์แวร์ระบบปฏิบัติการที่มีลิขสิทธิ์ถูกต้องตามกฎหมาย จำนวน 1 ลิขสิทธิ์
- มีระบบป้องกันการบุกรุกเครือข่าย (Firewall) พร้อมใช้งาน
- รองรับการใช้งานผ่านระบบเครือข่ายแบบ IPv6
- เครื่อง Web Server ต้องให้บริการในศูนย์ข้อมูลที่แตกต่างกัน (Different zone/Multi Availability Zone)

2) Report Server จำนวนอย่างน้อย 1 เซิร์ฟเวอร์ เพื่อใช้สำหรับการสร้างรายงานในส่วนของ Production ของเว็บไซต์ Thaitrade.com โดยที่มีคุณสมบัติอย่างน้อยดังนี้

- มีหน่วยประมวลผลกลาง (CPU) จำนวนไม่น้อยกว่า 2 แกนหลัก (Core)
- มีหน่วยความจำหลัก (RAM) ขนาดไม่น้อยกว่า 4 GB
- มีหน่วยจัดเก็บข้อมูล (Storage) ขนาดความจุไม่น้อยกว่า 20 GB
- สามารถเชื่อมต่อระบบเครือข่ายอินเทอร์เน็ตได้
- ติดตั้งซอฟต์แวร์ระบบปฏิบัติการที่มีลิขสิทธิ์ถูกต้องตามกฎหมาย จำนวน 1 ลิขสิทธิ์
- มีระบบป้องกันการบุกรุกเครือข่าย (Firewall) พร้อมใช้งาน
- รองรับการใช้งานผ่านระบบเครือข่ายแบบ IPv6
- มีการดำเนินการสำรองข้อมูลด้วยวิธี Snapshot ทุกสัปดาห์ และจัดเก็บย้อนหลังไม่น้อยกว่า 1 เดือน
- เครื่อง Web Server ต้องให้บริการในศูนย์ข้อมูลที่แตกต่างกัน (Different zone/Multi Availability Zone)

3) Manage Server จำนวนอย่างน้อย 1 เซิร์ฟเวอร์ เพื่อใช้สำหรับการ Manage ส่วนของ Production ของเว็บไซต์ Thaitrade.com โดยที่มีคุณสมบัติอย่างน้อยดังนี้

- มีหน่วยประมวลผลกลาง (CPU) จำนวนไม่น้อยกว่า 1 แกนหลัก (Core)
- มีหน่วยความจำหลัก (RAM) ขนาดไม่น้อยกว่า 1 GB
- มีหน่วยจัดเก็บข้อมูล (Storage) ขนาดความจุไม่น้อยกว่า 20 GB
- สามารถเชื่อมต่อระบบเครือข่ายอินเทอร์เน็ตได้
- ติดตั้งซอฟต์แวร์ระบบปฏิบัติการที่มีลิขสิทธิ์ถูกต้องตามกฎหมาย จำนวน 1 ลิขสิทธิ์
- มีระบบป้องกันการบุกรุกเครือข่าย (Firewall) พร้อมใช้งาน
- รองรับการใช้งานผ่านระบบเครือข่ายแบบ IPv6

4) Database Server (RDS) จำนวนอย่างน้อย 2 เซิร์ฟเวอร์ โดยใช้บริการ Postgres ของ Amazon Relational Database Service (RDS) หรือ Service อื่นๆ ที่มีคุณสมบัติเทียบเท่า เพื่อใช้สำหรับ ส่วน Production ของ Thaitrade.com โดยที่มีคุณสมบัติพื้นฐานอย่างน้อยดังนี้

- มีหน่วยประมวลผลกลาง (CPU) จำนวนไม่น้อยกว่า 2 แกนหลัก (Core)
- มีหน่วยความจำหลัก (RAM) ขนาดไม่น้อยกว่า 8 GB
- มีหน่วยจัดเก็บข้อมูล (Storage) ขนาดความจุไม่น้อยกว่า 100 GB
- สามารถเชื่อมต่อระบบเครือข่ายอินเทอร์เน็ตได้
- ติดตั้งซอฟต์แวร์ระบบปฏิบัติการที่มีลิขสิทธิ์ถูกต้องตามกฎหมาย จำนวน 1 ลิขสิทธิ์
- มีระบบป้องกันการบุกรุกเครือข่าย (Firewall) พร้อมใช้งาน

- รองรับการใช้งานผ่านระบบเครือข่ายแบบ IPv6
- มีระบบจัดการฐานข้อมูลชนิด โดยที่จะมีการ Replicate ข้อมูลระหว่าง Availability Zone (AZ) ซึ่งเป็นโครงข่าย Infrastructure ของ AWS ที่รองรับการทำงานแบบ High Available Support โดยระบบจะใช้งานได้ทันทีในกรณีที่เครื่องหลักมีปัญหา
- มีการดำเนินการสำรองข้อมูลด้วยวิธี Snapshot จัดเก็บย้อนหลังไม่น้อยกว่า 1 เดือน และสามารถ Backup ข้อมูลแบบ Realtime

5) Database Server (No-SQL) โดยใช้บริการ DynamoDB ของ AWS ที่มีคุณสมบัติเทียบเท่าเพื่อใช้สำหรับส่วน Production ของ Thaitrade.com โดยที่มีคุณสมบัติพื้นฐานอย่างน้อยดังนี้

- มีหน่วยจัดเก็บข้อมูล (Storage) โดยขนาดพื้นที่จัดเก็บจะขึ้นอยู่กับการใช้งานจริง
- มีระบบป้องกันการบุกรุกเครือข่าย (Firewall) พร้อมใช้งาน
- รองรับการใช้งานผ่านระบบเครือข่ายแบบ IPv6
- มีระบบจัดการฐานข้อมูลชนิด โดยที่จะมีการ Replicate ข้อมูลระหว่าง Availability Zone (AZ) ซึ่งเป็นโครงข่าย Infrastructure ของ AWS ที่รองรับการทำงานแบบ High Available Support โดยระบบจะใช้งานได้ทันทีในกรณีที่เครื่องหลักมีปัญหา
- มีการดำเนินการสำรองข้อมูลด้วยวิธี Snapshot จัดเก็บย้อนหลังไม่น้อยกว่า 1 เดือน และสามารถ Backup ข้อมูลแบบ Realtime

6) Elastic Search Server จำนวนอย่างน้อย 2 เซิร์ฟเวอร์ เพื่อใช้เป็นส่วนทำดัชนีค้นหาของ Production ของ Thaitrade.com มีคุณลักษณะพื้นฐานดังนี้

- มีหน่วยประมวลผลกลาง (CPU) จำนวนไม่น้อยกว่า 2 แกนหลัก (core)
- มีหน่วยความจำหลัก (RAM) ขนาดไม่น้อยกว่า 8 GB
- สามารถเชื่อมต่อระบบเครือข่ายอินเทอร์เน็ตได้
- ติดตั้งซอฟต์แวร์ระบบปฏิบัติการที่มีลิขสิทธิ์ถูกต้องตามกฎหมาย จำนวน 1 ลิขสิทธิ์
- มีระบบป้องกันการบุกรุกเครือข่าย (Firewall) พร้อมใช้งาน
- รองรับการใช้งานผ่านระบบเครือข่ายแบบ IPv6

7) Elastic Cache Server จำนวนอย่างน้อย 2 เซิร์ฟเวอร์ เพื่อเพิ่มความเร็วในการเข้าถึงข้อมูลโดยไม่ต้องเรียกข้อมูลจากต้นทางซ้ำอีกครั้ง สำหรับ Thaitrade.com มีคุณลักษณะพื้นฐานดังนี้

- มีหน่วยประมวลผลกลาง (CPU) จำนวนไม่น้อยกว่า 2 แกนหลัก (core)
- มีหน่วยความจำหลัก (RAM) ขนาดไม่น้อยกว่า 4 GB
- มีหน่วยจัดเก็บข้อมูล (Storage) ขนาดความจุไม่น้อยกว่า 100 GB
- ติดตั้งซอฟต์แวร์ระบบปฏิบัติการที่มีลิขสิทธิ์ถูกต้องตามกฎหมาย จำนวน 1 ลิขสิทธิ์
- มีระบบป้องกันการบุกรุกเครือข่าย (Firewall) พร้อมใช้งาน
- รองรับการใช้งานผ่านระบบเครือข่ายแบบ IPv6

8) Amazon Elastic File System (EFS) เพื่อใช้ในการเก็บ Configuration ของระบบและข้อมูลอื่นๆ ที่เกี่ยวข้อง โดยที่วัตถุประสงค์เพื่อลดการใช้พื้นที่จัดเก็บของ Application Server และ Web Server สำหรับ Thaitrade.com มีคุณลักษณะพื้นฐานดังนี้

- มีหน่วยจัดเก็บข้อมูล (Storage) โดยขนาดพื้นที่จัดเก็บจะขึ้นอยู่กับการใช้งานจริงโดยขึ้นอยู่กับการใช้งานจริง

- มีระบบป้องกันการบุกรุกเครือข่าย (Firewall) พร้อมใช้งาน
- รองรับการใช้งานผ่านระบบเครือข่ายแบบ IPv6

9) Load balancer เพื่อใช้ในการกระจายคำร้อง (Web requests) ไปยัง Web Server ที่เป็น Production ของ Thaitrade.com

10) บริการ Object Storage (S3) เพื่อใช้สำหรับ Production Thaitrade.com ที่มีคุณลักษณะดังนี้

- มีหน่วยจัดเก็บข้อมูล (Storage) โดยขนาดพื้นที่จัดเก็บจะขึ้นอยู่กับการใช้งานจริง
- มีการจัดเก็บข้อมูลแบบกระจายศูนย์

11) Simple Queue Service (SQS) เป็น Service ที่ใช้ในการจัดคิวเพื่อลดการทำงานของระบบให้เป็นไปอย่างมีประสิทธิภาพ

12) Simple Email Service (SES) เป็น Service ที่ใช้ในการส่งอีเมลล์

13) Route53 ใช้ในการจัดการโดเมนเพื่อให้สามารถเข้าถึง Web Application ได้

14) Elastic Container Registry (ECR) เป็น คอนเทนเนอร์รีจิสทรี ของ Docker ซึ่งเก็บ Image ที่ใช้ในการขึ้นระบบ โดยที่ในการแก้ไขแต่ละครั้งจะมี Version Control เพื่อลดข้อผิดพลาดและลดเวลาในการแก้ไขระบบ

#### Thaitrade.com DEV และ UAT

15) Web Server จำนวนอย่างน้อย 3 เซิร์ฟเวอร์ เพื่อใช้สำหรับส่วนของ DEV และ UAT ของเว็บไซต์ Thaitrade.com โดย เซิร์ฟเวอร์ดังกล่าวจะใช้ในการติดตั้ง Micro Service ที่ใช้ Technology Container Base ซึ่งจะใช้ Kubernetes ของ AWS โดยที่มีคุณสมบัติอย่างน้อยดังนี้

- มีหน่วยประมวลผลกลาง (CPU) จำนวนไม่น้อยกว่า 2 แกนหลัก (Core)
- มีหน่วยความจำหลัก (RAM) ขนาดไม่น้อยกว่า 4 GB
- มีหน่วยจัดเก็บข้อมูล (Storage) ขนาดความจุไม่น้อยกว่า 20 GB
- สามารถเชื่อมต่อระบบเครือข่ายอินเทอร์เน็ตได้
- ติดตั้งซอฟต์แวร์ระบบปฏิบัติการที่มีลิขสิทธิ์ถูกต้องตามกฎหมาย จำนวน 1 ลิขสิทธิ์
- มีระบบป้องกันการบุกรุกเครือข่าย (Firewall) พร้อมใช้งาน
- รองรับการใช้งานผ่านระบบเครือข่ายแบบ IPv6

16) Report Server จำนวนอย่างน้อย 1 เซิร์ฟเวอร์ เพื่อใช้สำหรับการสร้างรายงานในส่วนของ DEV และ UAT ของเว็บไซต์ Thaitrade.com โดยที่มีคุณสมบัติอย่างน้อยดังนี้

- มีหน่วยประมวลผลกลาง (CPU) จำนวนไม่น้อยกว่า 2 แกนหลัก (Core)
- มีหน่วยความจำหลัก (RAM) ขนาดไม่น้อยกว่า 4 GB
- มีหน่วยจัดเก็บข้อมูล (Storage) ขนาดความจุไม่น้อยกว่า 20 GB
- สามารถเชื่อมต่อระบบเครือข่ายอินเทอร์เน็ตได้
- ติดตั้งซอฟต์แวร์ระบบปฏิบัติการที่มีลิขสิทธิ์ถูกต้องตามกฎหมาย จำนวน 1 ลิขสิทธิ์
- มีระบบป้องกันการบุกรุกเครือข่าย (Firewall) พร้อมใช้งาน
- รองรับการใช้งานผ่านระบบเครือข่ายแบบ IPv6



17) Manage Server จำนวนอย่างน้อย 1 เซิร์ฟเวอร์ เพื่อใช้สำหรับการ Manage ส่วนของ DEV และ UAT ของเว็บไซต์ Thaitrade.com โดยที่มีคุณสมบัติอย่างน้อยดังนี้

- มีหน่วยประมวลผลกลาง (CPU) จำนวนไม่น้อยกว่า 1 แกนหลัก (Core)
- มีหน่วยความจำหลัก (RAM) ขนาดไม่น้อยกว่า 1 GB
- มีหน่วยจัดเก็บข้อมูล (Storage) ขนาดความจุไม่น้อยกว่า 20 GB
- สามารถเชื่อมต่อระบบเครือข่ายอินเทอร์เน็ตได้
- ติดตั้งซอฟต์แวร์ระบบปฏิบัติการที่มีลิขสิทธิ์ถูกต้องตามกฎหมาย จำนวน 1 ลิขสิทธิ์
- มีระบบป้องกันการบุกรุกเครือข่าย (Firewall) พร้อมใช้งาน

18) Database Server (RDS) จำนวนอย่างน้อย 1 เซิร์ฟเวอร์ โดยใช้บริการ Postgres ของ Amazon Relational Database Service (RDS) หรือ Service อื่นๆ ที่มีคุณสมบัติเทียบเท่า เพื่อใช้สำหรับ ส่วน DEV และ UAT ของ Thaitrade.com โดยที่มีคุณสมบัติพื้นฐานอย่างน้อยดังนี้

- มีหน่วยประมวลผลกลาง (CPU) จำนวนไม่น้อยกว่า 2 แกนหลัก (Core)
- มีหน่วยความจำหลัก (RAM) ขนาดไม่น้อยกว่า 4 GB
- มีหน่วยจัดเก็บข้อมูล (Storage) ขนาดความจุไม่น้อยกว่า 100 GB
- สามารถเชื่อมต่อระบบเครือข่ายอินเทอร์เน็ตได้
- ติดตั้งซอฟต์แวร์ระบบปฏิบัติการที่มีลิขสิทธิ์ถูกต้องตามกฎหมาย จำนวน 1 ลิขสิทธิ์
- มีระบบป้องกันการบุกรุกเครือข่าย (Firewall) พร้อมใช้งาน
- รองรับการใช้งานผ่านระบบเครือข่ายแบบ IPv6

19) Database Server (No-SQL) โดยใช้บริการ DynamoDB ของ AWS ที่มีคุณสมบัติเทียบเท่า เพื่อใช้สำหรับส่วน DEV และ UAT ของ Thaitrade.com โดยที่มีคุณสมบัติพื้นฐานอย่างน้อยดังนี้

- มีหน่วยจัดเก็บข้อมูล (Storage) โดยขนาดพื้นที่จัดเก็บจะขึ้นอยู่กับการใช้งานจริง
- มีระบบป้องกันการบุกรุกเครือข่าย (Firewall) พร้อมใช้งาน
- รองรับการใช้งานผ่านระบบเครือข่ายแบบ IPv6

20) Elastic Search Server จำนวนอย่างน้อย 1 เซิร์ฟเวอร์ เพื่อใช้เป็นในส่วนทำดัชนีค้นหาของ DEV และ UAT ของ Thaitrade.com มีคุณลักษณะพื้นฐานดังนี้

- มีหน่วยประมวลผลกลาง (CPU) จำนวนไม่น้อยกว่า 2 แกนหลัก (core)
- มีหน่วยความจำหลัก (RAM) ขนาดไม่น้อยกว่า 4 GB
- สามารถเชื่อมต่อระบบเครือข่ายอินเทอร์เน็ตได้
- ติดตั้งซอฟต์แวร์ระบบปฏิบัติการที่มีลิขสิทธิ์ถูกต้องตามกฎหมาย จำนวน 1 ลิขสิทธิ์
- มีระบบป้องกันการบุกรุกเครือข่าย (Firewall) พร้อมใช้งาน
- รองรับการใช้งานผ่านระบบเครือข่ายแบบ IPv6

21) Elastic Cache Server จำนวนอย่างน้อย 1 เซิร์ฟเวอร์ เพื่อเพิ่มความเร็วในการเข้าถึงข้อมูล โดยไม่ต้องเรียกข้อมูลจากต้นทางซ้ำอีกครั้ง สำหรับ DEV และ UAT Thaitrade.com มีคุณลักษณะพื้นฐานดังนี้

- มีหน่วยประมวลผลกลาง (CPU) จำนวนไม่น้อยกว่า 2 แกนหลัก (core)
- มีหน่วยความจำหลัก (RAM) ขนาดไม่น้อยกว่า 4 GB
- ติดตั้งซอฟต์แวร์ระบบปฏิบัติการที่มีลิขสิทธิ์ถูกต้องตามกฎหมาย จำนวน 1 ลิขสิทธิ์

- มีระบบป้องกันการบุกรุกเครือข่าย (Firewall) พร้อมใช้งาน
- รองรับการใช้งานผ่านระบบเครือข่ายแบบ IPv6

22) Amazon Elastic File System (EFS) เพื่อใช้ในการเก็บ Configuration ของระบบและข้อมูลอื่นๆ ที่เกี่ยวข้อง โดยที่วัตถุประสงค์เพื่อลดการใช้พื้นที่จัดเก็บของ Application Server และ Web Server สำหรับ DEV และ UAT thaitrade.com มีคุณลักษณะพื้นฐานดังนี้

- มีหน่วยจัดเก็บข้อมูล (Storage) มีหน่วยจัดเก็บข้อมูล (Storage) โดยขนาดพื้นที่จัดเก็บจะขึ้นอยู่กับการใช้งานจริงโดยขึ้นอยู่กับการใช้งานจริง

- มีระบบป้องกันการบุกรุกเครือข่าย (Firewall) พร้อมใช้งาน
- รองรับการใช้งานผ่านระบบเครือข่ายแบบ IPv6

23) Load balancer เพื่อใช้ในการกระจายคำร้อง (Web requests) ไปยัง Web Server ที่เป็น DEV และ UAT ของ Thaitrade.com

24) บริการ Object Storage (S3) เพื่อใช้สำหรับ DEV และ UAT Thaitrade.com ที่มีคุณลักษณะดังนี้

- มีหน่วยจัดเก็บข้อมูล (Storage) โดยขนาดพื้นที่จัดเก็บจะขึ้นอยู่กับการใช้งานจริง
- มีการจัดเก็บข้อมูลแบบกระจายศูนย์

25) Simple Queue Service (SQS) เป็น Service ที่ใช้ในการจัดคิวเพื่อลดการทำงานของระบบให้เป็นอย่างมีประสิทธิภาพ

26) Simple Email Service (SES) เป็น Service ที่ใช้ในการส่งอีเมล

27) Route53 ใช้ในการจัดการโดเมนเพื่อให้สามารถเข้าถึง Web Application ได้

28) Elastic Container Registry (ECR) เป็น คอนเทนเนอร์รีจิสทรี ของ Docker ซึ่งเก็บ Image ที่ใช้ในการขึ้นระบบ โดยที่ในการแก้ไขแต่ละครั้งจะมี Version Control เพื่อลดข้อผิดพลาดและลดเวลาในการแก้ไขระบบ

29) Email server จำนวน 1 เซิร์ฟเวอร์ มีคุณลักษณะพื้นฐานดังนี้

- มีหน่วยประมวลผลกลาง (CPU) จำนวนไม่น้อยกว่า 2 แกนหลัก (core)
- มีหน่วยความจำหลัก (RAM) ขนาดไม่น้อยกว่า 4 GB
- มีหน่วยจัดเก็บข้อมูล (Storage) ขนาดความจุไม่น้อยกว่า 100 GB
- สามารถเชื่อมต่อระบบเครือข่ายอินเทอร์เน็ตได้
- ติดตั้งซอฟต์แวร์ระบบจัดการอีเมล (Control Panel) ที่มีลิขสิทธิ์ถูกต้องตามกฎหมาย

จำนวน 1 ลิขสิทธิ์

- มีระบบป้องกันการบุกรุกเครือข่าย (Firewall) พร้อมใช้งาน โดยรองรับการใช้งานผ่านระบบเครือข่ายแบบ IPv6

30) Open API Server จำนวนอย่างน้อย 2 เซิร์ฟเวอร์ เพื่อใช้เพื่อใช้สำหรับส่วน DEV และ UAT ของ Thaitrade.com สำหรับให้ระบบต่างๆ เข้ามาเชื่อมต่อในรูปแบบ API ได้ อาทิเช่น ระบบการเชื่อมข้อมูลบริษัท, Thaitrade Smart OBM สำหรับการดึงข้อมูล (Company, Product, User Profile) รวมถึงการทำ Login เข้าสู่ระบบ โดยมีคุณลักษณะพื้นฐานดังนี้

- มีหน่วยประมวลผลกลาง (CPU) จำนวนไม่น้อยกว่า 2 แกนหลัก (core)
- มีหน่วยความจำหลัก (RAM) ขนาดไม่น้อยกว่า 4 GB
- มีหน่วยจัดเก็บข้อมูล (Storage) ขนาดความจุไม่น้อยกว่า 100 GB

- สามารถเชื่อมต่อระบบเครือข่ายอินเทอร์เน็ตได้

5.17 Web Application Firewall (WAF) ใช้เพื่อป้องกันการแทรก SQL หรือการโจมตีแบบแฝงสคริปต์ รวมถึงการกำหนดค่ามาให้ล่วงหน้า รองรับความเสี่ยงด้านความปลอดภัย 10 อันดับแรกของ OWASP

5.18 การดูแลและบำรุงรักษาระบบ

5.18.1 ผู้รับจ้างต้องประเมินผลการปฏิบัติงานของระบบงานในโครงการฯ หลังจากนำระบบงานไปปฏิบัติงาน โดยสรุปเป็นรายงานให้ผู้ว่าจ้างทราบอย่างน้อยเดือนละ 1 ครั้ง

5.18.2 ผู้รับจ้างต้องดูแลรับผิดชอบปัญหาที่เกิดจากการใช้งานระบบเดิม และระบบที่พัฒนาขึ้นใหม่

5.18.3 หากผู้รับจ้างได้รับแจ้งหรือตรวจสอบพบข้อผิดพลาดที่ส่งผลกระทบต่อระบบ หรืออุปกรณ์ ถือเป็นหน้าที่ของผู้รับจ้างที่ต้องส่งหนังสือแจ้งให้กรม ทราบเป็นลายลักษณ์อักษรและประสานงานต่อกับส่วนงานที่เกี่ยวข้องเพื่อดำเนินการแก้ไข พร้อมทั้งให้ข้อเสนอแนะไม่เกิน 3 วันทำการ

5.18.4 เกณฑ์ในการให้บริการของผู้รับจ้าง พิจารณาจากความพร้อมใช้งาน (High Availability) ของระบบภายในระยะเวลา 1 ปี ซึ่งต้องทำงานได้เป็นระยะเวลา 99% (Service Level Agreement) ปฏิบัติการของระยะเวลาทั้งหมด ครอบคลุมทั้งระบบ ดังนี้ การทำงานของโปรแกรม การทำงานของอุปกรณ์ ฮาร์ดแวร์ และการทำงานของเครือข่าย โดยจัดส่งรายงาน SLA ให้ผู้รับจ้างเป็นประจำทุกเดือน

5.18.5 จัดหาผู้เชี่ยวชาญเพื่อดูแลระบบทั้งหมดให้สามารถทำงานได้อย่างมีประสิทธิภาพตลอด 24 ชั่วโมงทุกวัน และมีหมายเลขโทรศัพท์ Hot Line อย่างน้อย 1 ราย เพื่อให้เจ้าหน้าที่กรมสามารถติดต่อถึงเจ้าหน้าที่บริษัทได้โดยตรง

5.18.6 ผู้รับจ้างต้องจัดเตรียมเจ้าหน้าที่ประสานงานอย่างน้อย 1 คน เข้าทำงานสัปดาห์ละ 1 วันทำการ ณ กรมส่งเสริมการค้าระหว่างประเทศ ตามวันและเวลาราชการ ไปตลอดระยะเวลาของสัญญา

5.18.7 ผู้รับจ้างต้องดำเนินการติดตั้งและปรับปรุงเมื่อพบช่องโหว่ใน Services ที่ให้บริการภายใต้ thaitrade.com (thaitrade.com, thaitrade.com/SOOK) ทั้งในส่วนของคุณภาพปลอดภัยทางสารสนเทศและการทำงานของ Application

5.18.8 การส่งมอบข้อมูลนั้น ผู้รับจ้างต้องทำการส่งมอบข้อมูลทั้งหมดที่เกี่ยวข้องกับโครงการให้กรมภายในระยะเวลาที่กรมกำหนด

5.19 การให้คำปรึกษา

5.19.1 ให้คำปรึกษาแนะนำในการเลือกใช้เทคโนโลยีที่มีประสิทธิภาพและเหมาะสม

5.19.2 ให้คำปรึกษาแนะนำการพัฒนาและการปรับปรุงระบบและฐานข้อมูลหรือตามที่กรมกำหนด

5.19.3 ให้คำปรึกษาแนะนำในการเชื่อมต่อระบบกับผู้ให้บริการตลาดพาณิชย์อิเล็กทรอนิกส์อื่นๆ

5.20 การฝึกอบรม

ผู้รับจ้างต้องจัดทำแผนการอบรมให้กรมเห็นชอบ และจัดการอบรมให้แก่เจ้าหน้าที่ของกรมหรือผู้เกี่ยวข้องทั้งในด้านวิชาการและด้านปฏิบัติการ โดยจัดอบรมอย่างน้อย 1 ครั้ง

5.21 จัดทำคู่มือการใช้งานเว็บไซต์ อย่างน้อย 3 ชุด แต่ละชุดประกอบด้วย

5.21.1 คู่มือสำหรับผู้ใช้งานทั่วไป (ภาษาไทยและภาษาอังกฤษ)

5.21.2 คู่มือสำหรับผู้ใช้งานที่เป็นเจ้าหน้าที่ของกรม (ภาษาไทย)

5.22 การรับประกันซอฟต์แวร์

5.22.1 ผู้รับจ้างต้องรับประกันความชำรุดบกพร่องของการพัฒนาและการติดตั้งเป็นเวลาอีก 1 ปี นับถัดจากวันที่ผู้ว่าจ้างรับมอบงานทั้งหมดตามสัญญา

5.22.2 ภายในระยะเวลาตามสัญญา หากระบบชำรุดบกพร่อง หรือใช้งานไม่ได้ทั้งหมด หรือบางส่วน ผู้รับจ้างต้องเข้าดำเนินการดังนี้ คือ ต้องเข้าทำการซ่อมแซมแก้ไขภายใน 1 ชม. และต้องแก้ไขให้สามารถทำงานได้ภายใน 5 ชม. พร้อมทั้งแจ้งให้กรมทราบเป็นลายลักษณ์อักษรและประสานงานต่อกับส่วนงานที่เกี่ยวข้องเพื่อดำเนินการแก้ไข

5.22.3 หากไม่สามารถแก้ไขได้ภายในเวลาที่กำหนด กรมมีสิทธิ์ที่จะดำเนินการดังนี้

1) กรมมีสิทธิ์จ้างบุคคลภายนอกมาทำการซ่อมแซมแก้ไขระบบและอุปกรณ์ที่เสนอ โดยผู้รับจ้างต้องเป็นผู้ออกค่าใช้จ่ายทั้งหมด

2) กรมมีสิทธิ์ที่จะคิดค่าปรับในช่วงระยะเวลาที่ไม่สามารถใช้ระบบหรืออุปกรณ์ต่างๆ เริ่มตั้งแต่เมื่อพ้นกำหนดระยะเวลาที่กำหนด จนถึงเวลาที่ผู้รับจ้างดำเนินการแก้ไขให้อยู่ในสภาพพร้อมใช้งานดังเดิม โดยคิดอัตราค่าปรับเป็นรายวันในอัตราร้อยละ 0.10 ของราคางานจ้างนั้น ตามระเบียบกระทรวงการคลังว่าด้วยการจัดซื้อจัดจ้างและการบริหารพัสดุภาครัฐ พ.ศ. 2560 ข้อ 162

3) ในกรณีที่มีค่าปรับเกิดขึ้น ผู้รับจ้างจะต้องชำระค่าปรับให้กรมภายใน 7 วันทำการ นับตั้งแต่ที่กรมแจ้งให้ทราบเป็นลายลักษณ์อักษร

4) ผู้รับจ้างรับประกันว่าโปรแกรมที่นำเสนอทั้งหมด ต้องเป็นโปรแกรมที่ผู้รับจ้างมีสิทธิ์นำเสนอได้ตามกฎหมาย และหากเป็นโปรแกรมที่มีลิขสิทธิ์ รวมทั้งภาพที่ประกอบในเว็บไซต์ ผู้รับจ้างต้องดำเนินการให้ทางกรมได้สิทธิ์โดยชอบธรรมในการใช้โปรแกรมหรือภาพดังกล่าว และต้องรับผิดชอบในกรณีมีการกล่าวหาฟ้องร้องค่าเสียหายใดๆ จากเจ้าของลิขสิทธิ์ที่นำมาใช้นั้น

#### 5.23 การบริหารงานและประสานงานโครงการ

5.23.1 ผู้รับจ้างต้องจัดเตรียมเจ้าหน้าที่ประสานงานอย่างน้อย 1 คน ซึ่งเป็นผู้มีความรู้ ความเข้าใจ และสามารถตัดสินใจได้ มาทำงานตามภารกิจซึ่งเกี่ยวข้องกับโครงการฯ ตามที่กรมกำหนด

5.23.2 ผู้รับจ้างต้องดำเนินการทำงานในส่วนที่เกี่ยวข้องกับกิจกรรมการจับคู่เจรจาทางธุรกิจแบบออนไลน์ (Online Business Matching) ในการทำงานตามที่กรมมอบหมาย

5.23.3 ผู้รับจ้างต้องจัดเตรียมเจ้าหน้าที่ผู้มีความรู้ความเข้าใจ และสามารถตัดสินใจได้ เข้าร่วมการประชุมกับเจ้าหน้าที่ของกรมหรือเจ้าหน้าที่ของบริษัทในโครงการอื่นๆ ที่เกี่ยวข้องกับโครงการตลาดกลางพาณิชย์อิเล็กทรอนิกส์ ตามวัน เวลา และสถานที่ ที่กรมกำหนด

5.23.4 ผู้รับจ้างต้องจัดเตรียมเจ้าหน้าที่ และเบอร์โทรศัพท์ที่สามารถติดต่อได้ สำหรับประสานงานหรือขอความร่วมมือ ในเรื่องต่างๆ ที่เกี่ยวข้องกับโครงการฯ

5.23.5 ผู้รับจ้างต้องให้ความร่วมมืออย่างเต็มที่ในการทำงานร่วมกับเจ้าหน้าที่ของกรมหรือเจ้าหน้าที่ของบริษัทในโครงการต่างๆ เพื่อให้บรรลุถึงความสำเร็จและวัตถุประสงค์ของโครงการ

5.23.6 ผู้รับจ้างต้องใช้พัสดุประเภทวัสดุหรือครุภัณฑ์ที่ผลิตภายในประเทศไม่น้อยกว่าร้อยละ 60 ของมูลค่าวัสดุหรือครุภัณฑ์ที่จะใช้ในงานจ้างนั้น โดยต้องจัดทำแผนการใช้พัสดุที่ผลิตในประเทศ เสนอผู้ว่าจ้างภายใน 60 วัน นับถัดจากลงนามในสัญญา

## 6. หลักเกณฑ์การยื่นเสนองาน

### ข้อเสนอด้านเทคนิค

จะต้องมีเนื้อหาครอบคลุมตามขอบเขตการดำเนินงานที่กำหนดไว้ โดยประกอบด้วยรายละเอียดดังนี้

- 1) แนวคิด วิธีการ (Methodology) และกระบวนการทำงาน (Procedures) รวมทั้งระบุสิ่งส่งมอบที่ชัดเจน
- 2) แผนการทำงาน โดยละเอียดที่มีขั้นตอนการปฏิบัติงาน ปริมาณงานที่สอดคล้องตามวัตถุประสงค์ และเวลาที่กำหนด
- 3) รายชื่อบุคลากรที่ปฏิบัติงานในโครงการ พร้อมแสดงรายละเอียดคุณวุฒิ ประสบการณ์ทำงาน และหน้าที่ความรับผิดชอบในการดำเนินโครงการ
- 4) ประสบการณ์ในการพัฒนาระบบตลาดกลางพาณิชย์อิเล็กทรอนิกส์ หรือระบบรับชำระเงินผ่านช่องทางออนไลน์ หรือมีผลงานด้านการพัฒนา Mobile Application ระบบตลาดกลางพาณิชย์อิเล็กทรอนิกส์ ไม่น้อยกว่า 1 งาน โดยต้องยื่นเสนอผลงานดังกล่าวระหว่างยื่นข้อเสนอด้านเทคนิค
- 5) ผู้เสนอราคาต้องแสดงความพร้อมด้านอุปกรณ์ เครื่องมือ และเทคโนโลยีที่จำเป็นในการพัฒนาระบบตลาดกลางพาณิชย์อิเล็กทรอนิกส์ อาทิ รายการ Hardware และ Software ที่ใช้ในการพัฒนาและการให้บริการระบบตลาดกลางพาณิชย์อิเล็กทรอนิกส์ เป็นต้น
- 6) ข้อเสนออื่นๆ ที่จะเป็นประโยชน์ต่อการพัฒนาและให้บริการตลาดกลางพาณิชย์อิเล็กทรอนิกส์ (โดยไม่คิดค่าใช้จ่ายเพิ่มเติม)
- 7) กรมส่งเสริมการค้าระหว่างประเทศขอสงวนไว้ซึ่งสิทธิ์ที่จะไม่พิจารณาข้อเสนอของผู้เสนอราคา หากไม่เสนอรายละเอียดตามข้อเสนอด้านเทคนิคในข้อ 1 ถึง ข้อ 6

### ข้อเสนอด้านราคา

1) ผู้เสนอจะต้องกรอกรายละเอียดการเสนอราคาในใบเสนอราคาตามแบบเอกสารประกวดราคาด้วยวิธีอิเล็กทรอนิกส์ (e-bidding) ให้ครบถ้วน โดยไม่ต้องยื่นใบแสดงรายละเอียดค่าใช้จ่ายในรูปแบบ PDF File (Portable Document Format)

ทั้งนี้ ก่อนลงนามสัญญากรมฯ จะแจ้งให้ผู้ยื่นข้อเสนอรายที่เป็นผู้ชนะการจัดซื้อจัดจ้างหรือเป็นผู้ที่ได้รับการคัดเลือกจัดทำใบแสดงรายละเอียดค่าใช้จ่ายภายในวงเงินที่ผู้ยื่นข้อเสนอได้เสนอราคาผ่านทางระบบจัดซื้อจัดจ้างภาครัฐด้วยอิเล็กทรอนิกส์หรือราคาที่ได้มีการต่อรองแล้วมามอบให้กับทางกรมฯ เพื่อใช้ประกอบการทำสัญญาต่อไป

2) หากผู้ยื่นข้อเสนอซึ่งเป็นผู้ประกอบการ SMEs เสนอราคาสูงกว่าราคาต่ำสุดของผู้ยื่นข้อเสนอรายอื่นที่ไม่เกินร้อยละ ๑๐ ให้หน่วยงานของรัฐจัดซื้อจัดจ้างจากผู้ประกอบการ SMEs ดังกล่าว โดยจัดเรียงลำดับผู้ยื่นข้อเสนอซึ่งเป็นผู้ประกอบการ SMEs ซึ่งเสนอราคาสูงกว่าราคาต่ำสุดของผู้ยื่นข้อเสนอรายอื่นไม่เกินร้อยละ ๑๐ ที่จะเรียกมาทำสัญญาไม่เกิน ๓ ราย

ผู้ยื่นข้อเสนอที่เป็นกิจการร่วมค้าที่จะได้สิทธิตามวรรคหนึ่ง ผู้เข้าร่วมค้าทุกรายจะต้องเป็นผู้ประกอบการ SMEs อนึ่ง คณะกรรมการพิจารณาจากเอกสารสำเนาใบขึ้นทะเบียนผู้ประกอบการวิสาหกิจขนาดกลางและขนาดย่อม (SMEs) เท่านั้น

3) หากผู้ยื่นข้อเสนอซึ่งมิใช่ผู้ประกอบการ SMEs แต่เป็นบุคคลธรรมดาที่ถือสัญชาติไทยหรือนิติบุคคลที่จัดตั้งขึ้นตามกฎหมายไทยเสนอราคาสูงกว่าราคาต่ำสุดของผู้ยื่นข้อเสนอซึ่งเป็นบุคคลธรรมดาที่มีได้ถือสัญชาติไทยหรือนิติบุคคลที่จัดตั้งขึ้นตามกฎหมายของต่างประเทศไม่เกินร้อยละ ๓ ให้หน่วยงานของรัฐจัดซื้อหรือจัดจ้างจากผู้ยื่นข้อเสนอซึ่งเป็นบุคคลธรรมดาที่ถือสัญชาติไทยหรือนิติบุคคลที่จัดตั้งขึ้นตามกฎหมายไทยดังกล่าว

ผู้ยื่นข้อเสนอที่เป็นกิจการร่วมค้าที่จะได้สิทธิตามวรรคหนึ่ง ผู้เข้าร่วมค้าทุกรายจะต้องเป็นผู้ประกอบการที่เป็นบุคคลธรรมดาที่ถือสัญชาติไทยหรือนิติบุคคลที่จัดตั้งขึ้นตามกฎหมายไทย

7. ระยะเวลาดำเนินการภายในวันที่ 30 กันยายน 2566

8. วงเงินงบประมาณ 10,000,000 บาท

9. งวดการชำระเงิน

งวดที่ 1 ชำระ 50% ของวงเงินตามสัญญา ภายในวันที่ 31 มีนาคม 2566 เมื่อผู้รับจ้างได้ดำเนินงานแล้วเสร็จ ดังนี้

1. แผนการดำเนินงานตลอดระยะเวลาตามสัญญาจ้าง (Project Plan)
2. รายละเอียดความต้องการของผู้ใช้งาน (User Requirement Specification)
3. รายละเอียดของโปรแกรม (Software specification)
4. แผนการทดสอบระบบ (System test plan)
5. รายละเอียด System Diagram ของระบบการให้บริการ API
6. รายงานผลการดำเนินงานข้อ 5.1 – 5.17
7. รายงานการดูแลรักษาระบบรายเดือน
8. รายงานการพัฒนาเชื่อมต่อระบบ
9. รายงานความคืบหน้าการพัฒนาาระบบที่ทำเพิ่มเติม
10. รายงานการดำเนินงาน

งวดที่ 2 ชำระ 50% ของวงเงินตามสัญญา ภายในวันที่ 30 กันยายน 2566 เมื่อผู้รับจ้างได้ดำเนินงานแล้วเสร็จ ดังนี้

1. ผลการพัฒนาและติดตั้งระบบทั้งหมด
2. ผลการทดสอบระบบทั้งหมด (SIT/UAT)
3. เอกสารรายละเอียดการปรับแต่งระบบ (Performance Tuning)
4. ผลการพัฒนาเชื่อมต่อระบบทั้งหมด

5. Source Code และฐานข้อมูลทั้งหมด
6. ส่งมอบ User Name และ Password ทั้งหมด
7. คู่มือการบริหารจัดการเว็บไซต์ตามที่ระบุในขอบเขตการดำเนินงาน
8. รายงานการฝึกอบรมสำหรับผู้ดูแลระบบ
9. รายงานผลการดำเนินงาน
10. รายงานการดูแลรักษาระบบรายเดือน

#### 10. เงื่อนไขการรับประกัน

ผู้รับจ้างต้องรับประกันการใช้งาน รวมถึงค่าบริการแก้ไขโปรแกรมซอฟต์แวร์ต่างๆ ตามขอบเขตในการจัดจ้างฉบับนี้ โดยไม่คิดมูลค่า เป็นเวลาไม่ต่ำกว่า 1 ปี นับจากวันตรวจงานงวดสุดท้ายภายในระยะเวลาประกัน หากกรมได้แจ้งให้ผู้รับจ้างมาทำการซ่อมแซม หรือแก้ไขโปรแกรม แล้วไม่มาทำการซ่อมแซม หรือแก้ไขโปรแกรมในระยะเวลาอันสมควร หรือมาทำการซ่อมแซม หรือแก้ไขโปรแกรมแล้วยังใช้งานไม่ได้ หรือเสียบ่อยครั้ง กรมสงวนสิทธิ์ในการจ้างบุคคลอื่นเข้ามาทำการซ่อมแซม หรือแก้ไขโปรแกรม และเรียกร้องค่าใช้จ่ายตลอดจนค่าเสียหายใดๆ อันพึงมีจากผู้รับจ้างได้

#### 11. เงื่อนไขด้านความมั่นคงปลอดภัยสารสนเทศ

1) ผู้รับจ้างต้องยินยอมปฏิบัติตามนโยบายความปลอดภัยสารสนเทศของกรมรวมถึงคำสั่งและวิธีปฏิบัติที่เกี่ยวข้องโดยมีบทสรุปของนโยบายฯ ดังนี้

- 1.1) มีความตระหนักถึงการรักษาความปลอดภัยในข้อมูลและทรัพย์สินของกรม
- 1.2) รับผิดชอบในการจัดการด้านความปลอดภัยข้อมูล อาทิ การจัดเก็บข้อมูล การโยกย้าย และการทำสำเนา
- 1.3) หากมีความจำเป็นในการใช้ข้อมูลที่จัดอยู่ในชั้นลับขึ้นไป ต้องขออนุญาตจากเจ้าของข้อมูล และยินยอมลงนามในสัญญาไม่เปิดเผยข้อมูลของกรมก่อนเข้าใช้ข้อมูลนั้น ๆ
- 1.4) รักษาความถูกต้องและความลับข้อมูลของกรมก่อนการนำไปใช้งานหรือทดสอบ
- 1.5) มีการจำกัดสิทธิ์ในการเข้าใช้งานข้อมูลที่สำคัญของกรม
- 1.6) มีการจัดการเหตุการณ์ที่มีผลกระทบต่อความปลอดภัยทางคอมพิวเตอร์
- 1.7) ยินยอมให้กรม มีสิทธิ์ในการเข้าตรวจสอบการทำงาน
- 1.8) ดำเนินการให้กรม ได้สิทธิ์โดยชอบในการใช้ซอฟต์แวร์ที่มีผู้อื่นเป็นเจ้าของลิขสิทธิ์ หรือสิทธิบัตรหรือทรัพย์สินทางปัญญาอื่น ๆ สำหรับข้อมูลที่เกิดขึ้นหรือซอฟต์แวร์ที่พัฒนาขึ้น (Source Code) ไม่รวมระบบงานสำเร็จรูป (Software Package) ถือเป็นกรรมสิทธิ์ หรือลิขสิทธิ์ หรือสิทธิของกรมฯ

2) ผู้รับจ้างจะต้องแจ้งหน่วยงานกรม ที่ควบคุมดูแลการทำงานของผู้รับจ้างทันทีในกรณีที่เกิดเหตุการณ์ละเมิดความปลอดภัยสารสนเทศของกรม

3) ห้ามมิให้นำอุปกรณ์ประมวลผลที่ไม่ใช่ของกรม มาต่อเข้ากับระบบเครือข่ายภายในของกรมฯ เว้นแต่ได้รับอนุญาตจากหน่วยงานกรม ที่ควบคุมดูแลการทำงานของผู้รับจ้างและงานบริหารความปลอดภัยสารสนเทศพิจารณาแล้วเห็นชอบ

4) ห้ามมิให้นำข้อมูลและสื่อเก็บข้อมูลที่จัดอยู่ในลำดับชั้นลับขึ้นไปออกจากกรม โดยไม่มีการควบคุมที่เหมาะสม ทั้งนี้ต้องแจ้งให้หน่วยงานกรม ที่ควบคุมดูแลการทำงานของผู้รับจ้างพิจารณาความเหมาะสมก่อน

5) ต้องทำหนังสือรับรองเพื่อยืนยันต่อกรม ว่าซอฟต์แวร์ทุกประเภทที่ใช้กับงานของกรมไม่มีซอฟต์แวร์แอบแฝงหรือซอฟต์แวร์มัลแวร์ร้ายใดๆ และหากกรม ตรวจพบ ผู้รับจ้างต้องรับผิดชอบในความเสียหายที่เกิดขึ้นทั้งหมด

6) กรณีจ้างพัฒนาระบบงาน ผู้รับจ้างต้องใช้พอร์ตสื่อสาร (Service Port) ของระบบงานตามที่กรม กำหนดให้เท่านั้น

## 12. การรักษาความลับและข้อมูล

ผู้รับจ้างจะต้องไม่มอบเอกสารและข้อมูล รวมถึงไม่เปิดเผยหรือนำข้อมูลที่เกี่ยวข้องกับโครงการไปใช้ประโยชน์ ทั้งในช่วงของการพัฒนาหรือหลังส่งมอบงานแล้วเสร็จ โดยไม่ได้รับอนุมัติเป็นลายลักษณ์อักษรจาก กรมส่งเสริมการค้าระหว่างประเทศ

## 13. กรรมสิทธิ์ของข้อมูลและเอกสาร

เอกสาร ข้อมูล ฐานข้อมูล และ/หรือซอฟต์แวร์และสิ่งอื่นใด ที่เป็นผลของการดำเนินงานจากโครงการนี้ งานที่ดำเนินการแล้วทุกชิ้นรวมทั้งที่ส่งมอบ และที่ยังไม่ส่งมอบให้ถือเป็นกรรมสิทธิ์ของกรมส่งเสริมการค้าระหว่างประเทศที่ถูกต้องตามกฎหมาย ซึ่งผู้รับจ้างจะต้องส่งมอบให้กรมส่งเสริมการค้าระหว่างประเทศ ทาง กรมส่งเสริมการค้าระหว่างประเทศมีสิทธิ์ที่จะนำบางส่วนหรือทั้งหมดของชิ้นงานไปเผยแพร่หรือทำซ้ำใหม่ได้ด้วยตนเอง หรือมอบให้ผู้อื่นไปเผยแพร่หรือทำซ้ำใหม่ได้

## 14. อัตราค่าปรับ

14.1 กรณีที่ผู้รับจ้างนำงานที่รับจ้างไปจ้างช่วงให้ผู้อื่นทำอีกทอดหนึ่งโดยไม่ได้รับอนุญาตจากกรมฯ จะกำหนดค่าปรับสำหรับการฝ่าฝืนดังกล่าวเป็นจำนวนร้อยละ 10 ของวงเงินของงานจ้างช่วงนั้น

14.2 กรณีที่ผู้รับจ้างปฏิบัติผิดสัญญาจ้างนอกเหนือจากข้อ 14.1 จะกำหนดค่าปรับเป็นรายวันในอัตราร้อยละ 0.10 ของราคาค่าจ้าง

## 15. การรับประกันความชำรุดบกพร่อง

ผู้ชนะการประกวดราคาอิเล็กทรอนิกส์ซึ่งได้ทำข้อตกลงเป็นหนังสือ หรือทำสัญญาจ้าง จะต้องรับประกันความชำรุดบกพร่องของงานจ้างที่เกิดขึ้นภายในระยะเวลาไม่น้อยกว่า 1 ปี นับถัดจากวันที่กรมฯ ได้รับมอบงาน โดยผู้รับจ้างต้องบริหารจัดการซ่อมแซมแก้ไขให้ใช้งานได้ดั้งเดิมภายใน 1 วัน นับถัดจากวันที่ได้รับแจ้งความชำรุดบกพร่อง

## 16. หลักเกณฑ์ในการพิจารณาคัดเลือก

พิจารณาคัดเลือกโดยใช้เกณฑ์ราคาและขอบเขตของงานหรือรายละเอียดคุณลักษณะเฉพาะ ข้อ 4 , 5 และ 6



17. หน่วยงานที่รับผิดชอบโครงการ

สำนักตลาดพาณิชย์ดิจิทัล กลุ่มงาน Thaitrade.com กรมส่งเสริมการค้าระหว่างประเทศ ชั้น 5 อาคารริมน้ำ  
เลขที่ 563 ถนนนนทบุรี ตำบลบางกระสอ อำเภอเมืองนนทบุรี จังหวัดนนทบุรี 11000 โทร 02 507 7840

ตารางแสดงวงเงินงบประมาณที่ได้รับจัดสรรและรายละเอียดค่าใช้จ่าย

ในการจ้างพัฒนาระบบคอมพิวเตอร์

๑ ชื่อโครงการ: โครงการพัฒนาตลาดกลางพาณิชย์อิเล็กทรอนิกส์ของประเทศ National E-Commerce Platform ปี ๒๕๖๖

๒ หน่วยงานเจ้าของโครงการ : สำนักตลาดพาณิชย์ดิจิทัล กรมส่งเสริมการค้าระหว่างประเทศ

๓ วงเงินงบประมาณที่ได้รับจัดสรร : ๑๐,๐๐๐,๐๐๐ บาท (สิบล้านบาทถ้วน)

๔ วันที่กำหนดราคากลาง : ๕ กันยายน ๒๕๖๕

เป็นเงิน ๑๑,๐๖๗,๗๒๓.๓๔ บาท

๕ ค่า Hardware - บาท

๖ ค่า Software ๕,๑๒๘,๘๖๖.๖๗ บาท

- ค่าใช้จ่ายในการเช่าพื้นที่ติดตั้งเครื่องแม่ข่ายและดูแลรักษาระบบ ๕,๑๒๘,๘๖๖.๖๗ บาท

๗ ค่าพัฒนาระบบ ๕,๙๓๘,๘๕๖.๖๗ บาท

- ค่าพัฒนาต่อระบบตลาดกลางพาณิชย์อิเล็กทรอนิกส์ Thaitrade.com ๕,๙๓๘,๘๕๖.๖๗ บาท

๘ ค่าใช้จ่ายอื่นๆ - บาท

๙ รายชื่อผู้รับผิดชอบกำหนดราคากลาง

..... ประธานกรรมการ

๙.๑ นายวุฒิศักดี กาญจนภรณ์

นักวิชาการพาณิชย์ชำนาญการพิเศษ

..... กรรมการ

๙.๒ นายกฤตวิวงศ์ สิทธิไชย

นักวิชาการพาณิชย์ชำนาญการ

..... กรรมการ

๙.๓ นายสุทธิธีร์ สัมปบุรีรสกุล

นักวิชาการพาณิชย์ชำนาญการ

๑๐ ที่มาของการกำหนดราคากลาง (ราคาอ้างอิง)

ราคาตลาดโดยสืบราคาจากท้องตลาด จำนวน ๓ ราย ดังนี้

- บริษัท ๑Moby Co., Ltd
- บริษัท ปัง โซลูชั่น จำกัด (สำนักงานใหญ่)
- บริษัท K innovation Co.,Ltd (สำนักงานใหญ่)